

„Pelleuse“ hydraulique



Les feuilles pédagogiques
se rapportant
à cet article sont à télécharger
sur notre site
www.aduis.com



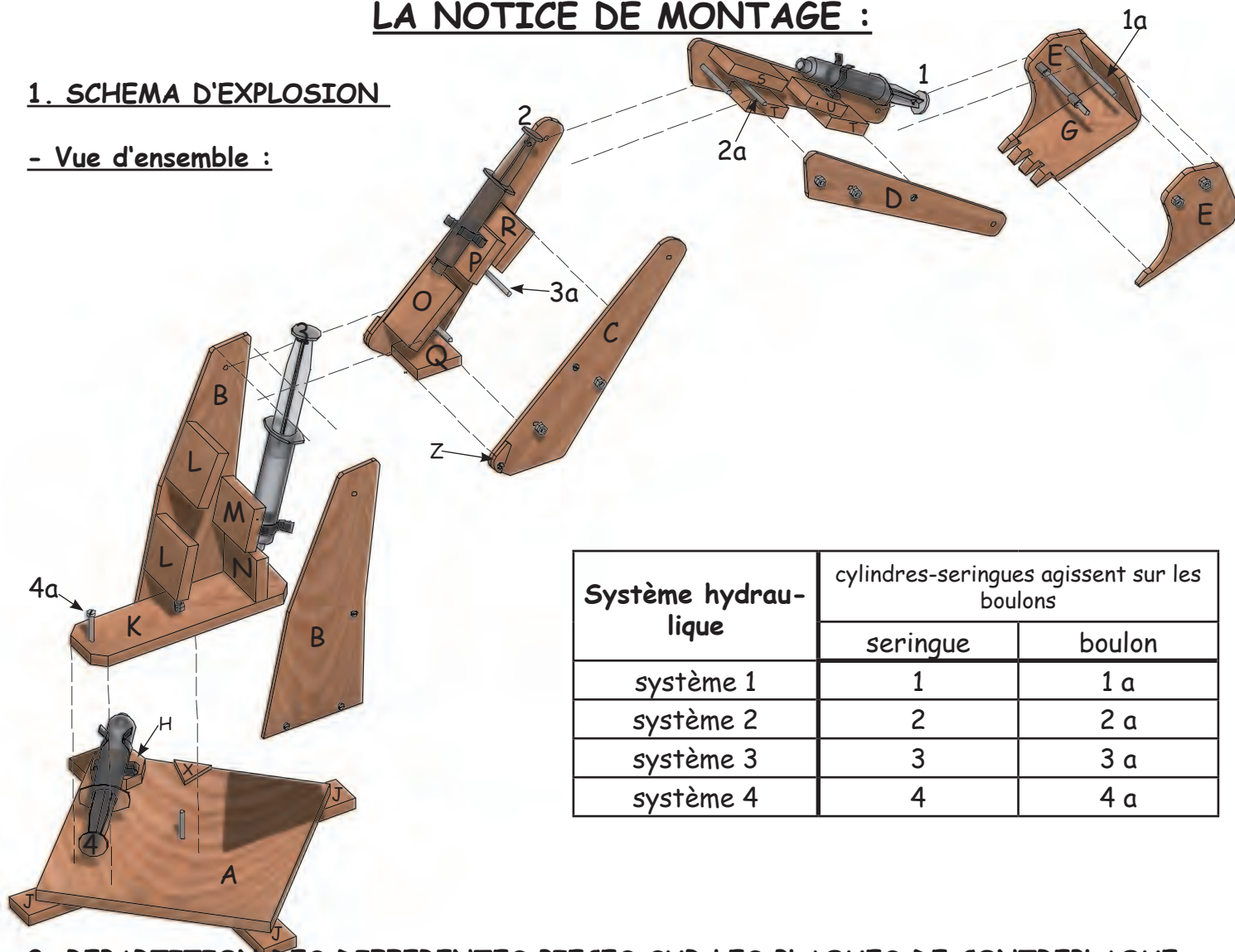
Nom :		Classe :
Liste des pièces :		Outillage conseillé :
1 contreplaqué	230 / 180 / 4 mm	ciseaux, ruban adhésif transparent
1 contreplaqué	230 / 100 / 4 mm	ou stylo, crayon, règle
1 contreplaqué	225 / 70 / 4 mm	forêts Ø 2 mm, Ø 3 mm,
1 contreplaqué	130 / 80 / 6 mm	Ø 3,5 mm, Ø 4 mm; poinçon
1 contreplaqué	150 / 60 / 6 mm	scie à chantourner ou à denture fine
1 contreplaqué	190 / 190 / 10 mm	papier abrasif, colle à bois
2 contreplaqués	180 / 50 / 10 mm	tournevis, colle universelle
1 contreplaqué	220 / 40 / 10 mm	ev. couleurs solubles à l'eau
2 contreplaqués	200 / 30 / 10 mm	

6 seringues	20 ml avec joint	1 tuyau PVC	4000 / 4 / 1,5 mm
2 seringues	10 ml avec joint		
2 colliers-clip	19 - 23 mm	2 vis	M4 x 35 mm
2 colliers-clip	15 - 18 mm	1 vis	M4 x 20 mm
2 vis	M4 x 80 mm	14 écrous	M4
1 vis	M4 x 65 mm	16 vis	2,9 x 9,5 mm
2 vis	M4 x 55 mm	2 élastiques	Ø 50 mm
1 vis	M4 x 45 mm		

LA NOTICE DE MONTAGE :

1. SCHEMA D'EXPLOSION

- Vue d'ensemble :



Système hydraulique	cylindres-seringues agissent sur les boulons	
	seringue	boulon
système 1	1	1 a
système 2	2	2 a
système 3	3	3 a
système 4	4	4 a

2. REPARTITION DES DIFFERENTES PIECES SUR LES PLAQUES DE CONTREPLAQUE :

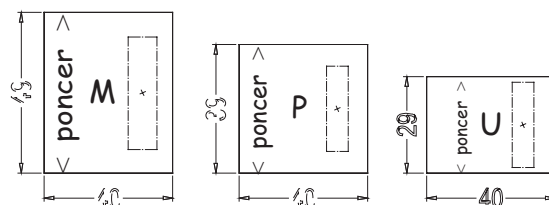
1 contreplaqué	230 / 180 / 4 mm	2 x B, X
1 contreplaqué	230 / 100 / 4 mm	2 x C, 2 x Z
1 contreplaqué	225 / 70 / 4 mm	2 x D
1 contreplaqué	130 / 80 / 6 mm	2 x E
1 contreplaqué	150 / 60 / 6 mm	F, G
1 contreplaqué	190 / 190 / 10 mm	A
2 contreplaqués	180 / 50 / 10 mm	K, 2 x L, M, N, N, N
1 contreplaqué	220 / 40 / 10 mm	H, O, P, Q, R
2 contreplaqués	200 / 30 / 10 mm	4 x J, S, 2 x T, U,

3. LES PIÈCES CONTREPLAQUE : PLAN 1 - 4

- Reproduis les pièces (B), (C), (D), (E), (X), (Z).
- Découpe les gabarits séparément, avec des ciseaux et fixe-les avec le ruban adhésif sur le contreplaqué, ou, avec un stylo, en appuyant fortement, tu décalques les formes.
- Reproduire les pièces restantes avec un crayon et une règle.
- Annote les lettres sur les pièces correspondantes.
- Perce les trous dans la bonne dimensions. **Ø des forêts à respecter scrupuleusement !**
- Avec le poinçon, marque les points de repère.
- Découpe toutes les pièces avec la scie à chantourner.
- Ponce tous les bords avec le papier abrasif.

- Les pièces (M), (P), (U) sont mobiles. Afin qu'elles se laissent bien tourner, tu les reponces sur les cotés pré-perçés.

- Reproduis les surfaces de collage (fine ligne en pointillé) sur les pièces en contreplaqué.

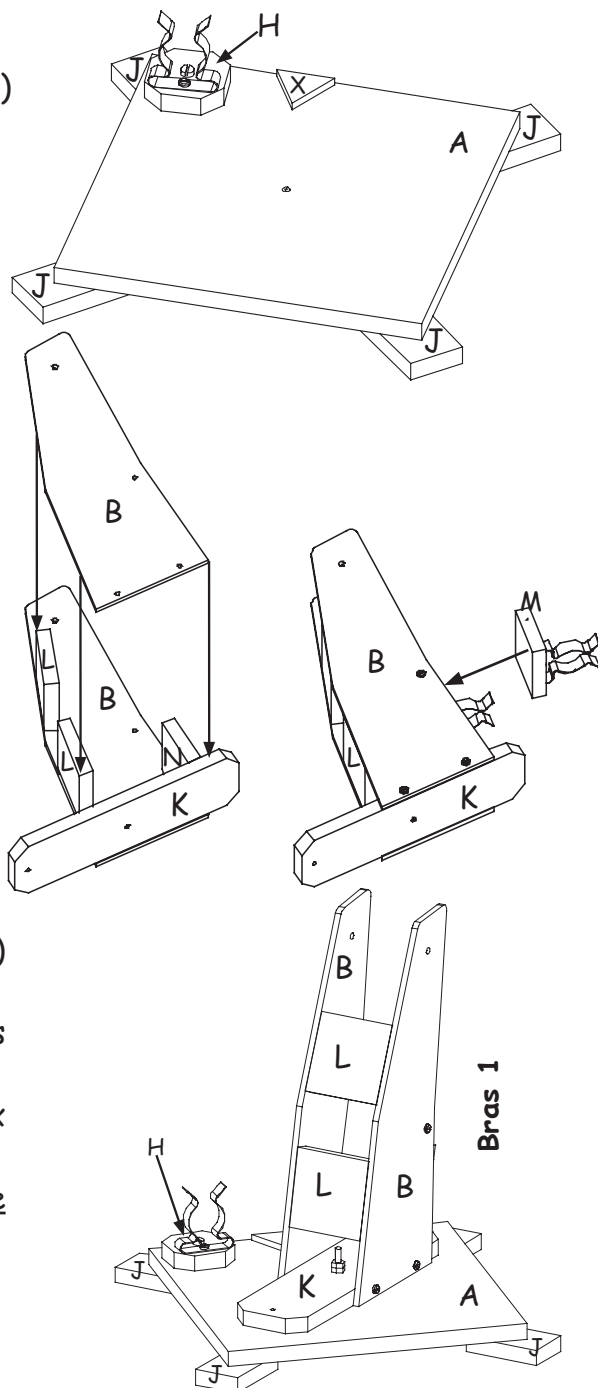
**4. ASSEMBLAGE :**

La plaque de base - voir plan 1 :

- Colle les 4 pieds (J = en dessous) et pièce (X = au dessus) sur la plaque de base (A).
- Fixe un grand collier-clip avec une vis (2,9 x 9,5 mm) sur la pièce (H).
- Fixe la pièce (H) avec une vis (M4 x 20) sur la plaque de base (A). La pièce (H) doit se laisser tourner !

Bras 1 - Plan 2 :

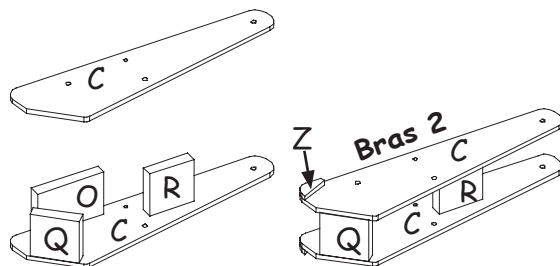
- Colle les pièces 2 x (B), (K), 2 x (L), (N) ensemble (voir schéma). Tu trouveras la position exacte de la surface de colle sur le plan 1.
- Fixe les pièces (B) avec 4 vis (2,9 x 9,5 mm) sur la pièce (K).
- Fixe le 2ème grand collier-clip avec une vis (2,9 x 9,5 mm) sur la pièce (M).
- Fixe la pièce (M) avec 2 vis (2,9 x 9,5 mm) entre les pièces (B). La pièce (M) doit rester mobile.
- Fixe le bras 1 et la plaque de base (A) avec une vis (M4 x 35) et 2 écrous M4.
- Contre les 2 écrous ensemble, de telle manière que le bras 1 puisse bien tourner sur la plaque de base.



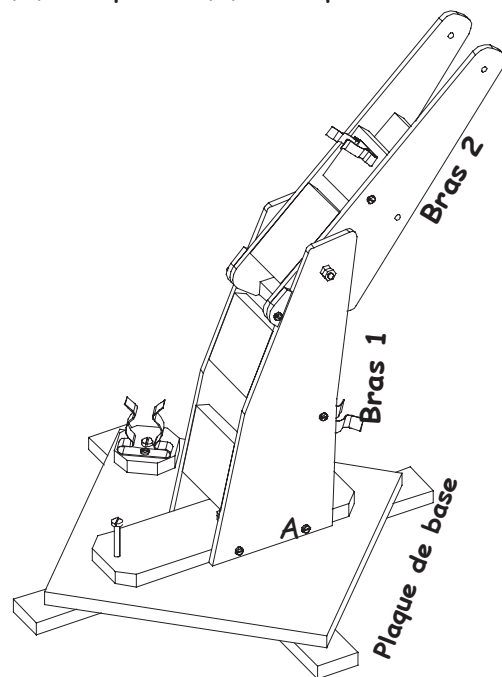
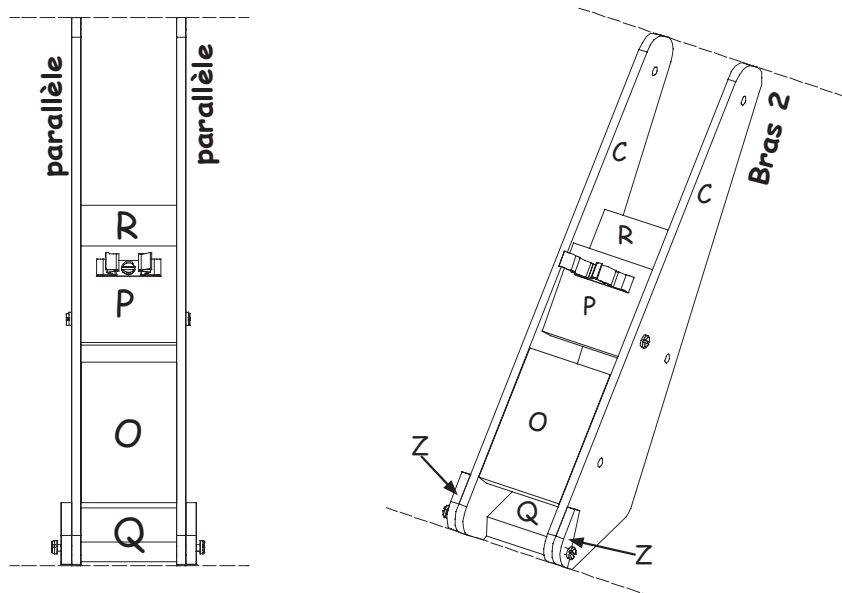
Bras 2 - Plan 3 :

- Colle ensemble les pièces 2 x (C), (O), (Q), (R), 2 x (Z) (voir schéma). Tu trouveras la position exacte de la surface de colle sur le plan 2.

Les pièces (C) doivent absolument être bien parallèles !



- Fixe un petit collier-clip avec une vis (2,9 x 9,5 mm) sur la pièce (P).
- Fixe la pièce (P) avec 2 vis (2,9 x 9,5 mm) entre les pièces (C). La pièce (P) doit pouvoir bien tourner !
- Visse une vis (2,9 x 9,5 mm) dans chaque pièce (Z).



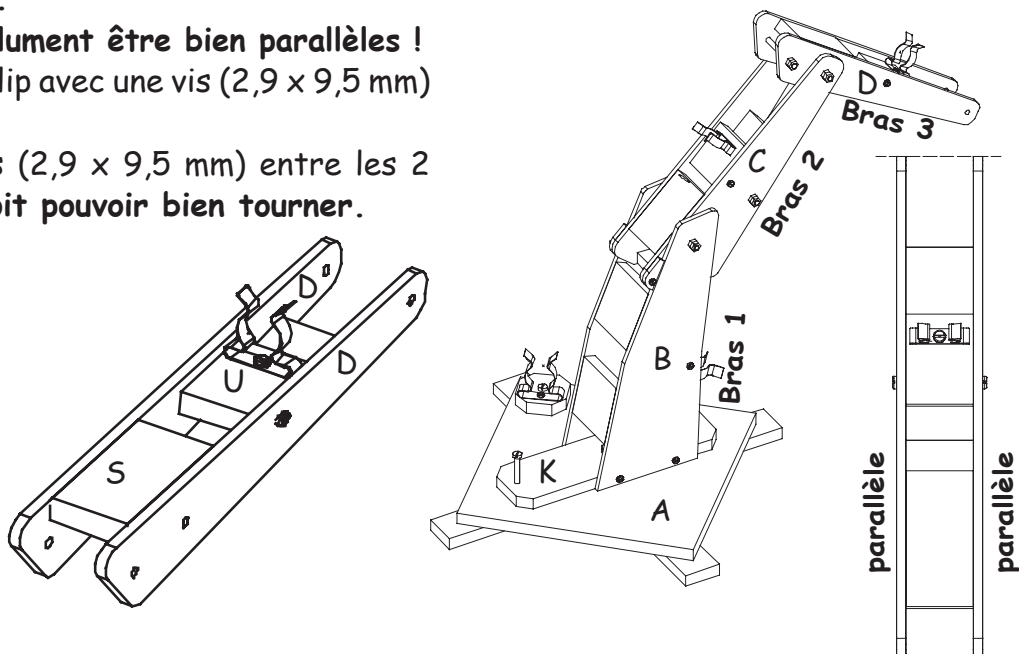
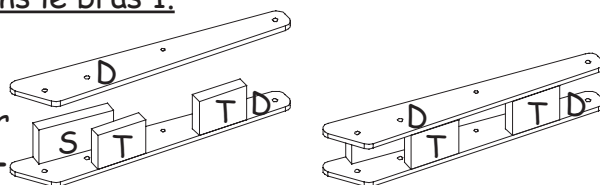
- Fixe le bras 2 avec une vis (M4 x 65) et 2 écrous M4 au bras 1. Contre les 2 écrous ensemble, de telle manière, que le bras 2 puisse bien se tourner dans le bras 1.

Bras 3 - Plan 3 :

- Colle ensemble les pièces 2 x (D), (S), 2 x (T) comme sur le schéma. Tu trouveras la position exacte de la surface de colle sur le plan 2.

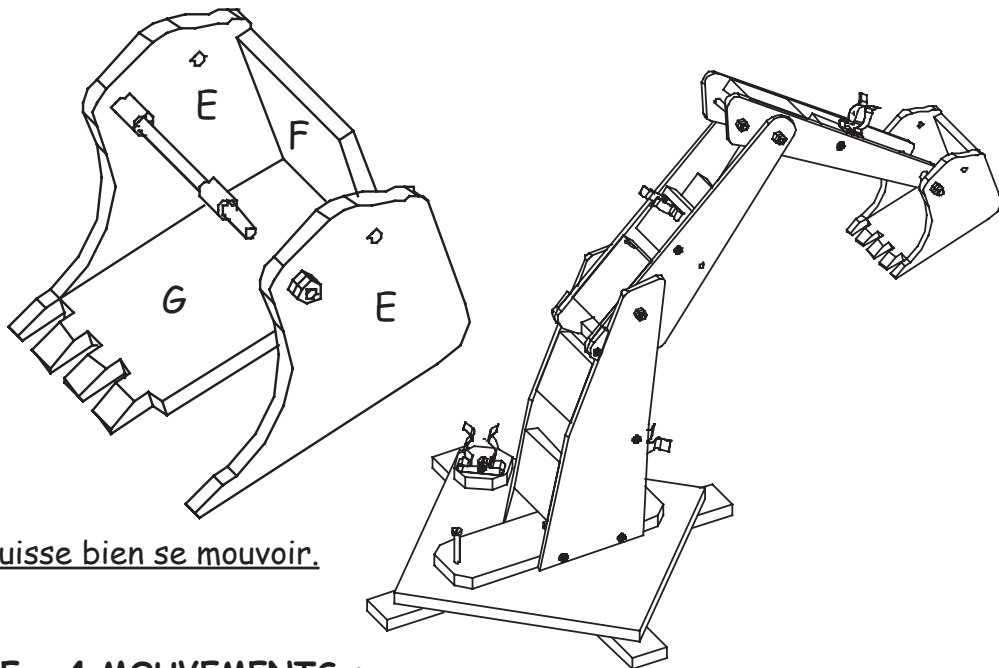
Les pièces (D) doivent absolument être bien parallèles !

- Fixe les 2ème petit collier-clip avec une vis (2,9 x 9,5 mm) sur la pièce (U).
- Fixe la pièce (U) avec 2 vis (2,9 x 9,5 mm) entre les 2 pièces (D) - La pièce (U) doit pouvoir bien tourner.
- Fixe le bras 3 avec 1 vis (M4 x 55) et 2 écrous M4 sur le bras 2. Contre les 2 écrous ensemble, de telle manière, que le bras 3 puisse bien se tourner dans le bras 2.

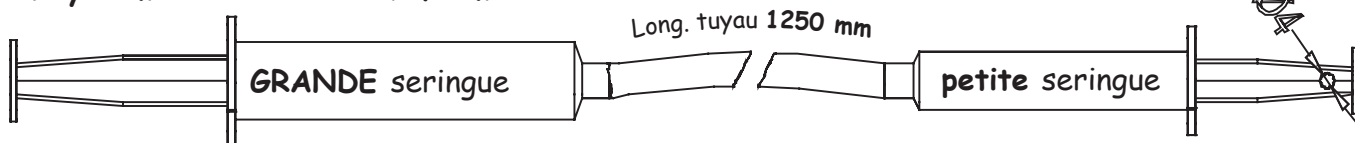
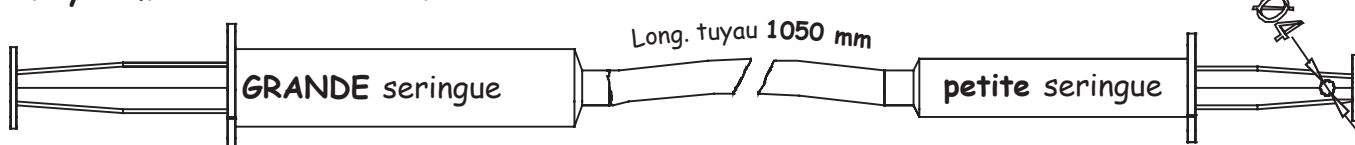
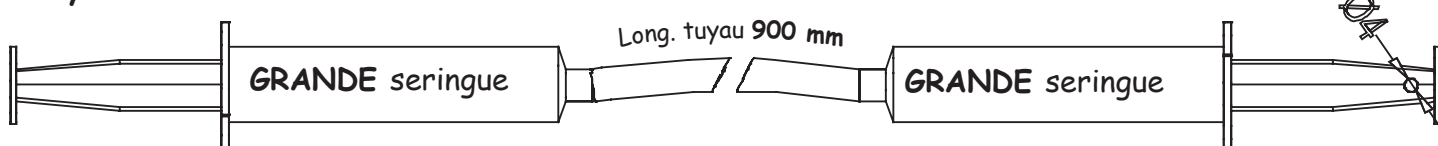
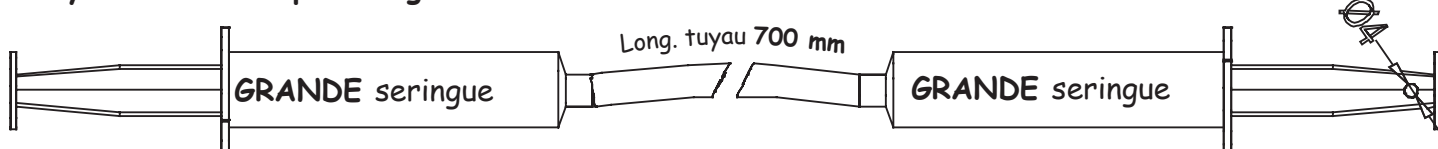


La Pelle - Plan 4 :

- Colle ensemble les pièces 2 x (E), (F), (G) (voir schéma).
- Avec les ciseaux, dans le tuyau PVC, tu coupes 2 morceaux de 10 mm de long. que tu utilises comme entretoise.
- Fixe la pelle avec 1 vis (M4 x 80), ainsi que les 2 entretoises et 2 écrous M4 sur le bras 3.
- Contre les 2 écrous ensemble, de telle manière, que la pelle puisse bien se mouvoir.

**5. LE SYSTEME HYDRAULIQUE - 4 MOUVEMENTS :**

Le système hydraulique de ta pelleteuse a 4 systèmes séparés pour permettre l'actionnement des fonctions :

1. Système - Pelle ouvrir / fermer :**2. Système Bras 3 soulever / abaisser :****3. Système Bras 2 soulever / abaisser :****4. Système Bras 1 pivoter gauche / droite :**

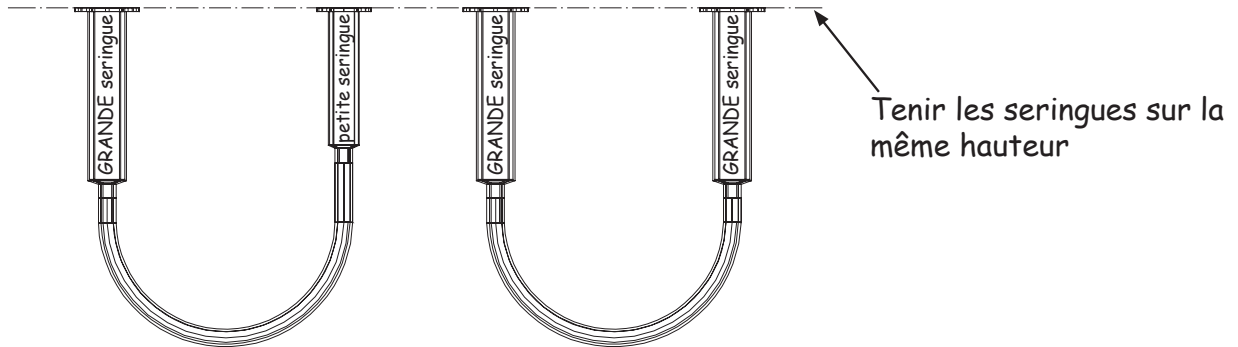
- Selon le schéma, perce dans le piston de 2 grandes et de 2 petites seringues, 1 trou de \varnothing 4 mm.
- Toujours comme sur le schéma, découpe les 4 tuyaux dans la bonne longueur.
- Assemble les 4 tuyaux avec les seringues correspondantes, comme sur le schéma.
Colle les tuyaux et les seringues ensemble avec de la colle universelle.
en faisant bien attention à enfoncer complètement le tuyau sur la tige des seringues.

Remplissage du système hydraulique :

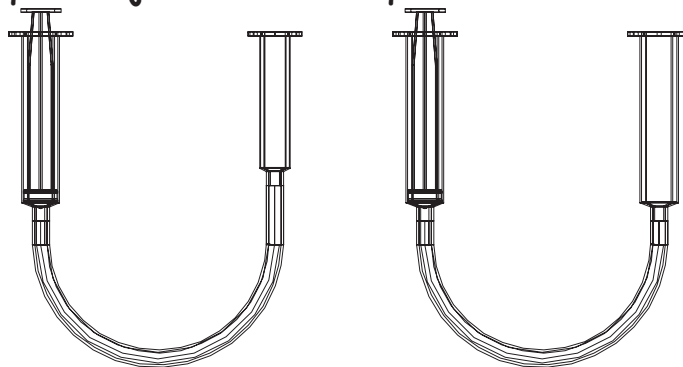
- Comme sur le schéma, remplis les 4 systèmes avec de l'eau, en veillant à ne pas avoir de bulles d'air.

Pour mieux les différencier, tu peux colorer l'eau avec de la peinture soluble.

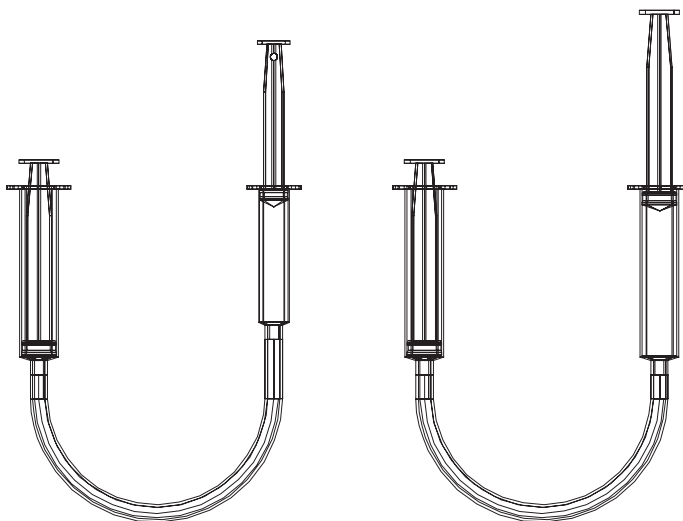
1. Sortir les pistons des seringues.
2. Remplis d'un côté avec de l'eau, jusqu'à ce que ça déborde de l'autre côté.



3. Remets 1 piston sur 1 GRANDE seringue complètement dedans.
C'est ainsi que tu ajustes la bonne quantité d'eau.



4. Remets en place le piston sur l'autre extrémité.



6. MONTAGE DU SYSTEME HYDRAULIQUE :**Système 1 - Pelle ouvrir / fermer - Long. tuyau 1250 mm**

- Clipe la seringue 10 ml (avec trou) dans le collier-clip du bras 3 (pièce (U)).
- Fixe le piston avec 1 vis (M4 x 80) sur la pelle. Contre ensemble les 2 écrous.

Système 2 - Bras 3 soulever / abaisser - Long. tuyau 1050 mm

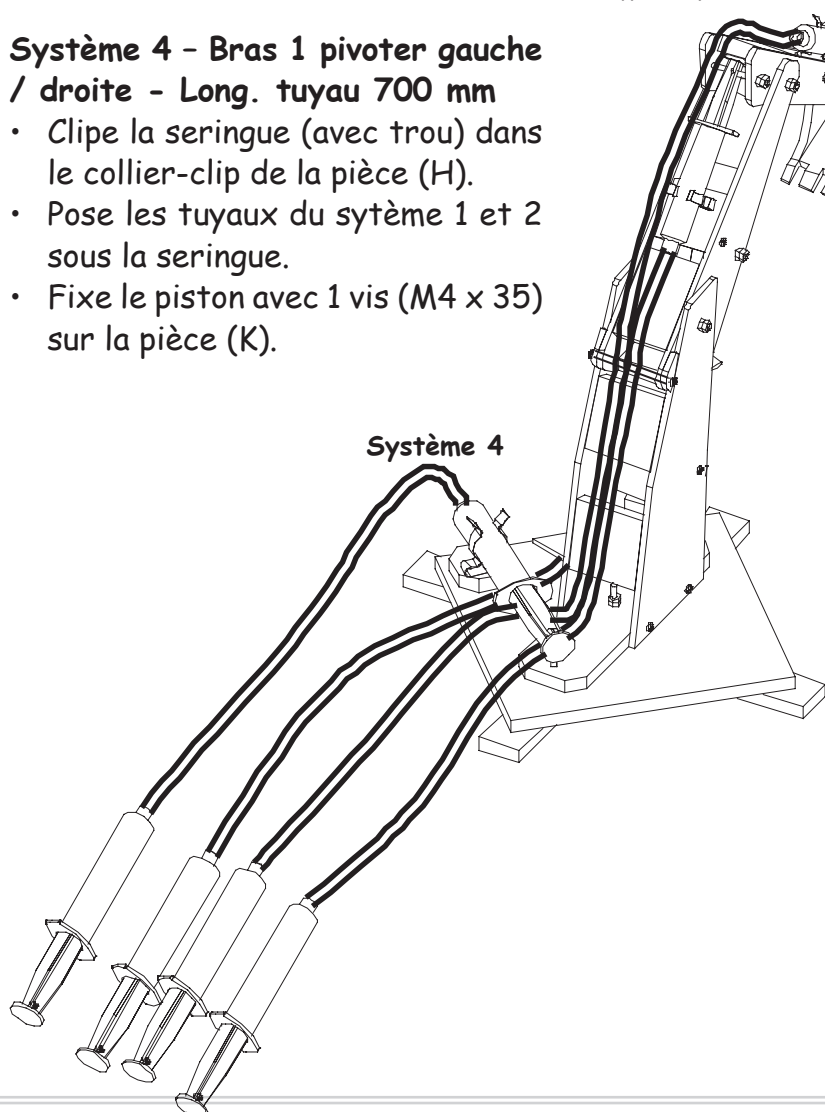
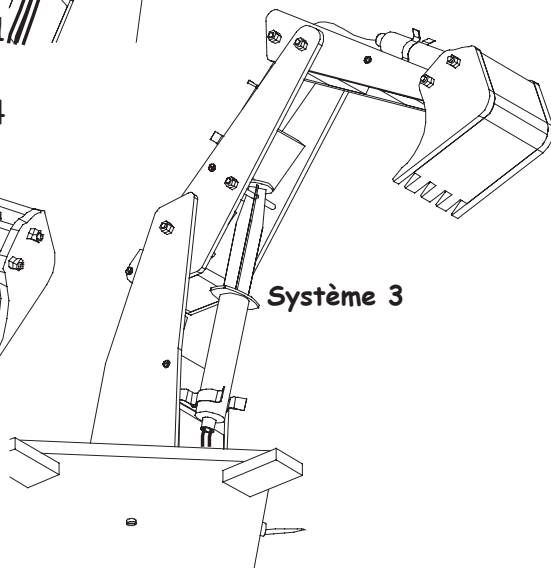
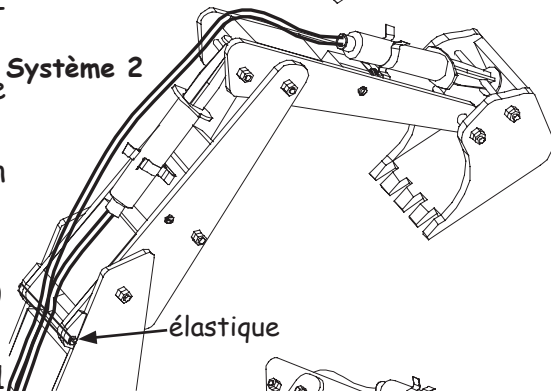
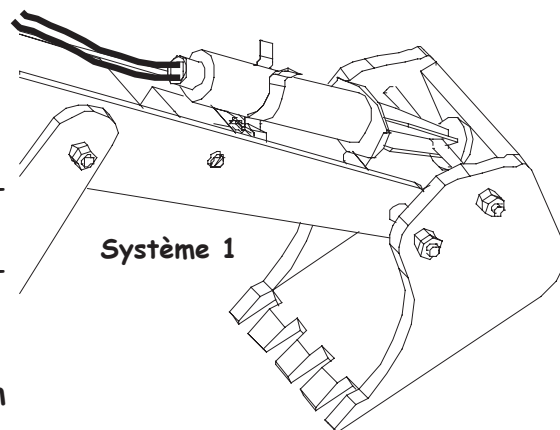
- Clipe la seringue 10 ml (avec trou) dans le collier-clip du bras 2 (pièce (P)).
- Fixe le piston avec 1 vis (M4 x 45) sur le bras 3. Contre ensemble les 2 écrous M4.
- Pose les tuyaux le long des bras de la pelleteuse. - Tend un élastique entre les 2 vis de la pièce (Z).

Système 3 - Bras 2 soulever / abaisser - Long. tuyau 900 mm

- Clipe la seringue (avec trou) dans le collier-clip du bras 1 (pièce (M)).
- Fixe le piston avec 1 vis (M4 x 55). Contre les 2 écrous M4 ensembles.

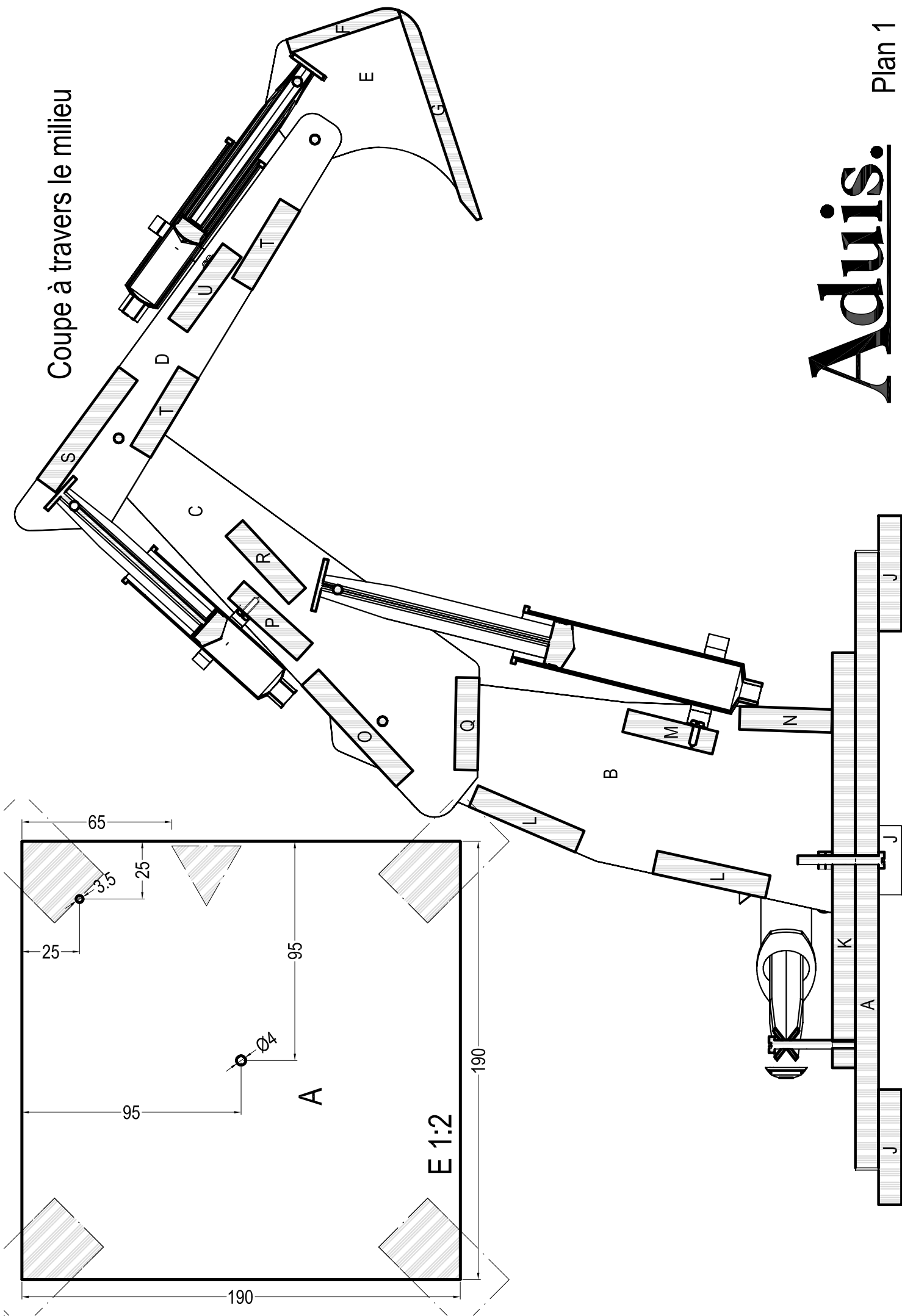
Système 4 - Bras 1 pivoter gauche / droite - Long. tuyau 700 mm

- Clipe la seringue (avec trou) dans le collier-clip de la pièce (H).
- Pose les tuyaux du système 1 et 2 sous la seringue.
- Fixe le piston avec 1 vis (M4 x 35) sur la pièce (K).

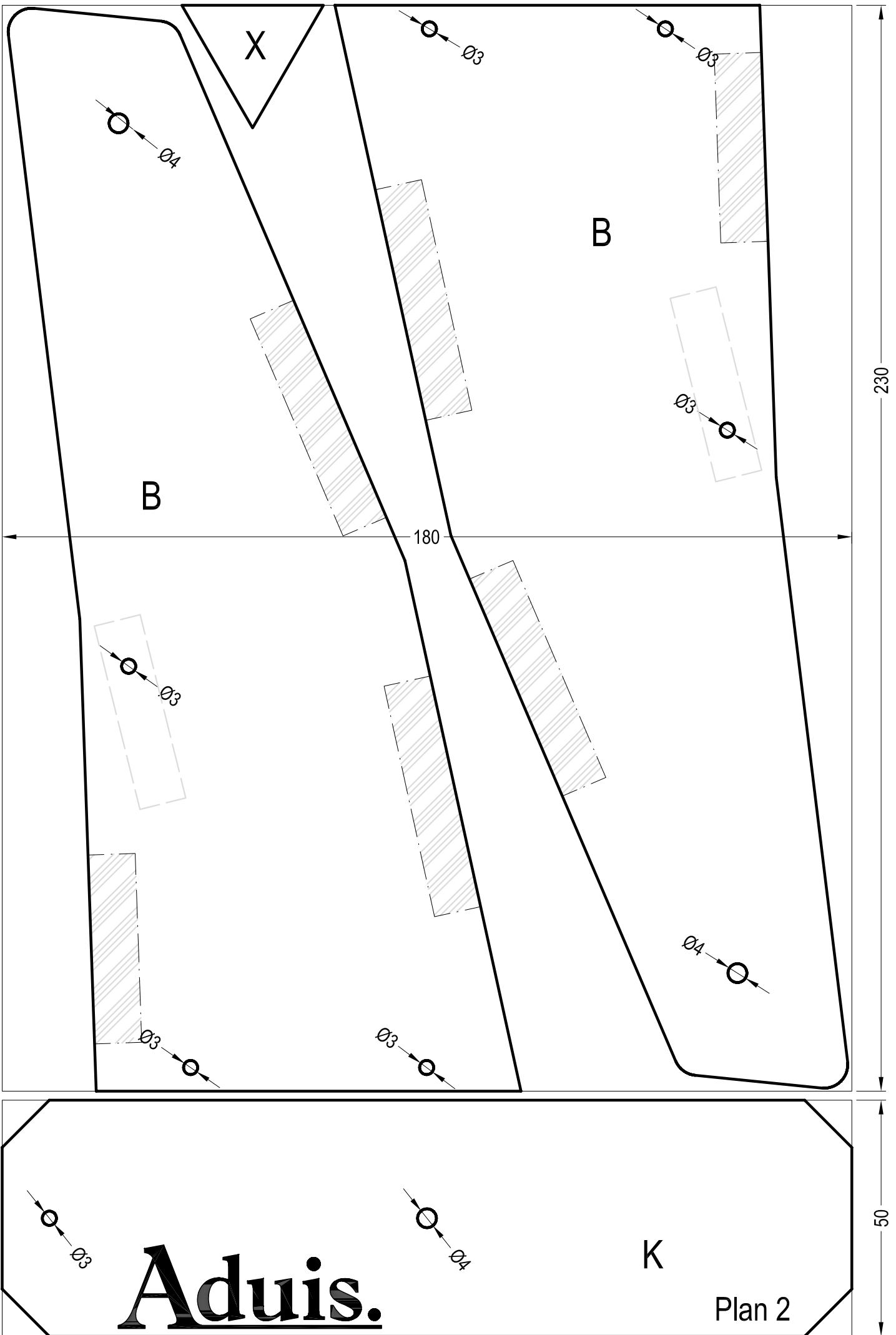
**7. ESSAI DES FONCTIONS :**

- Actionne séparément les 4 systèmes pour vérifier leur fonction et leur étanchéité.
- Avec du ruban adhésif transparent, assemble les tuyaux.

Bon amusement et bonne réussite !!!

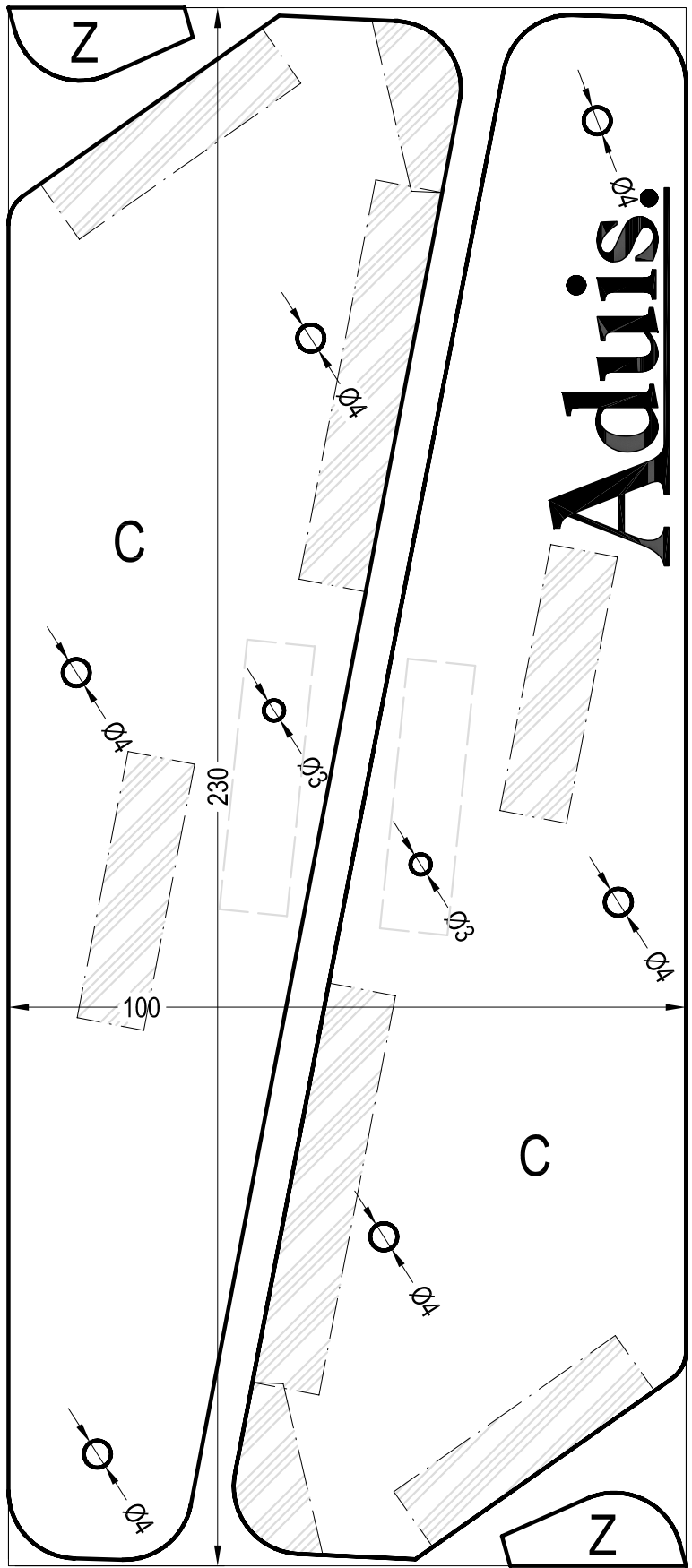
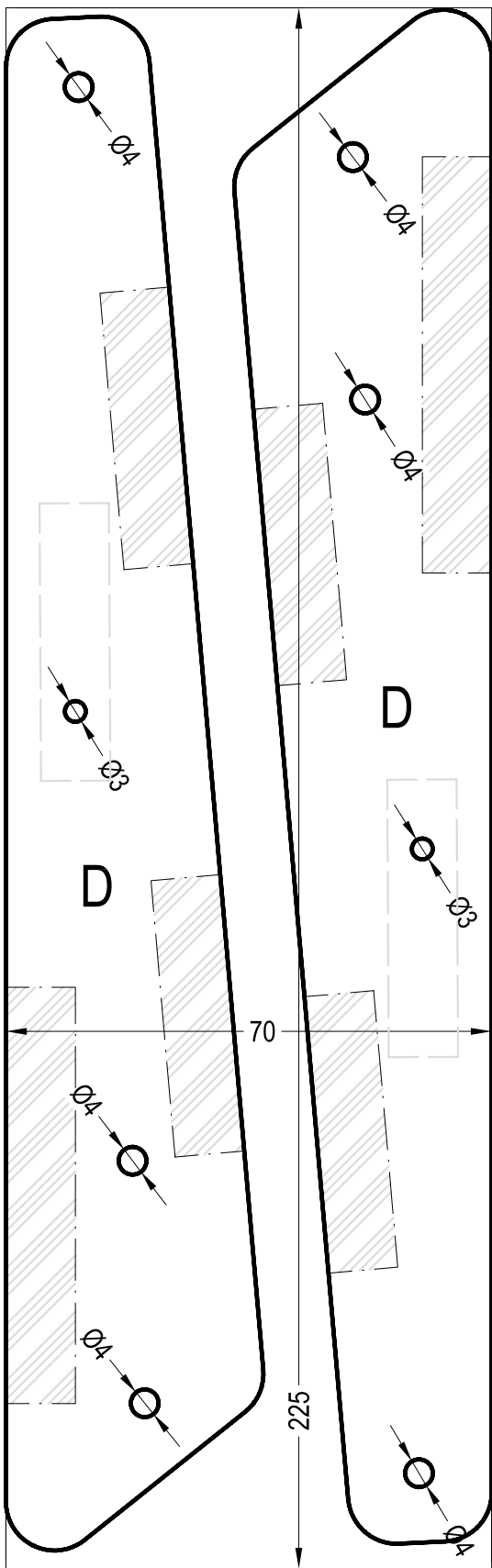


Audis.

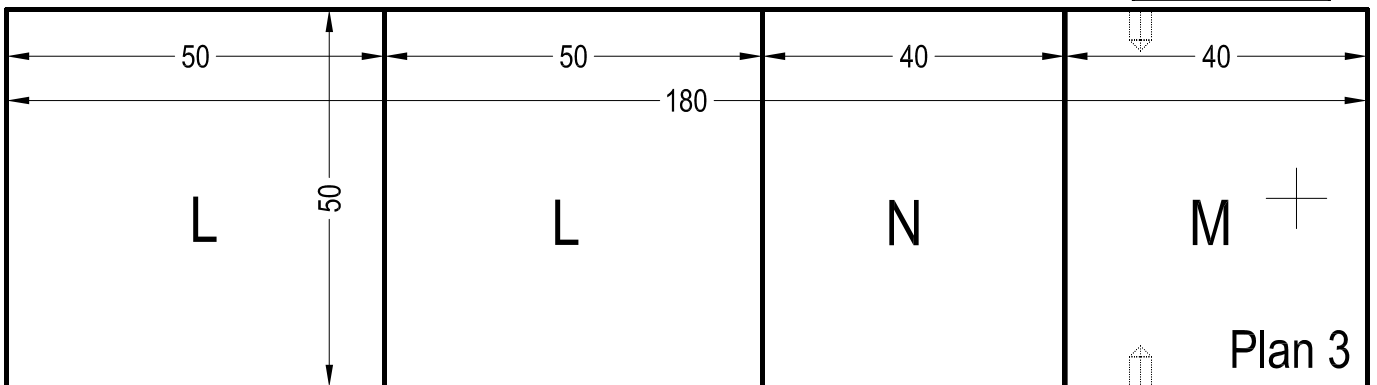


Aduis.

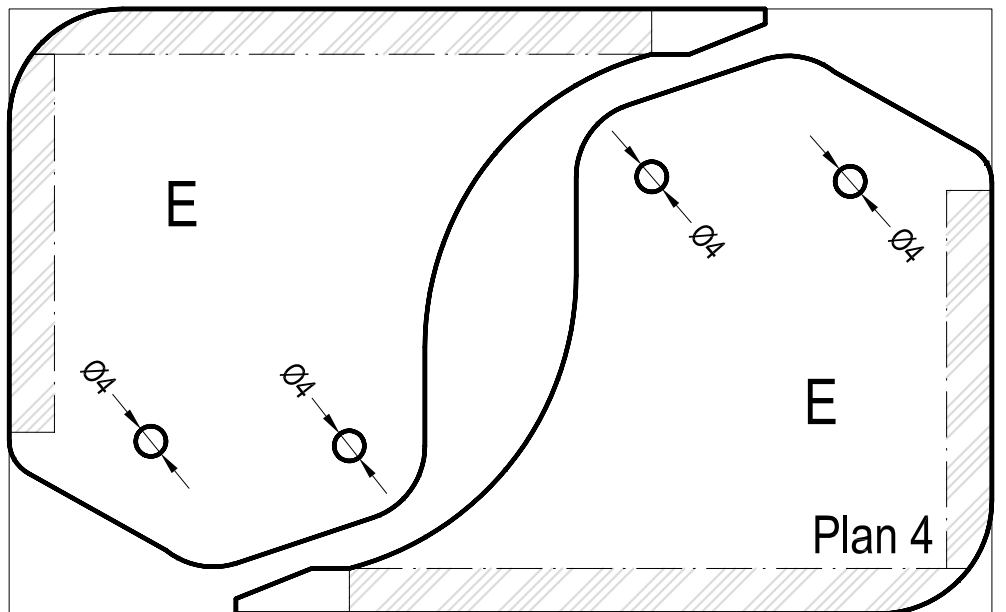
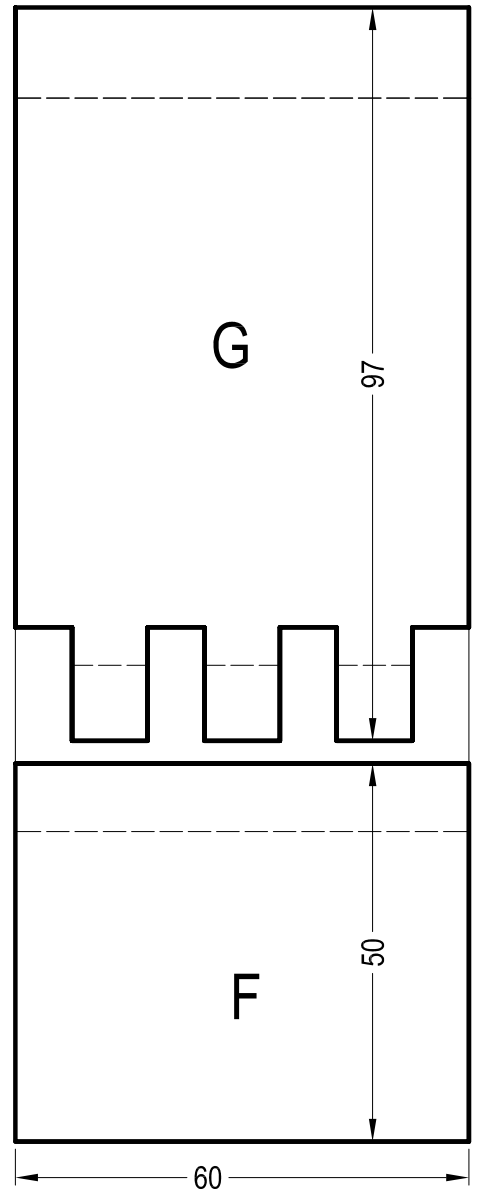
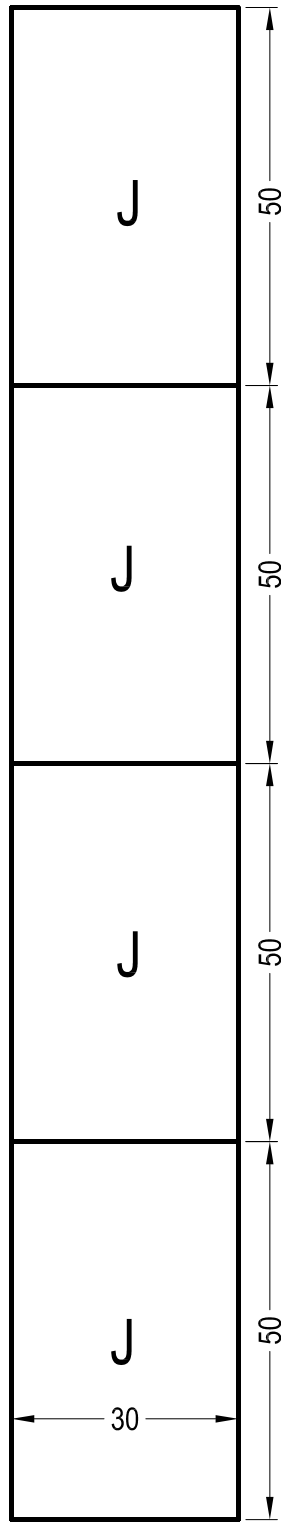
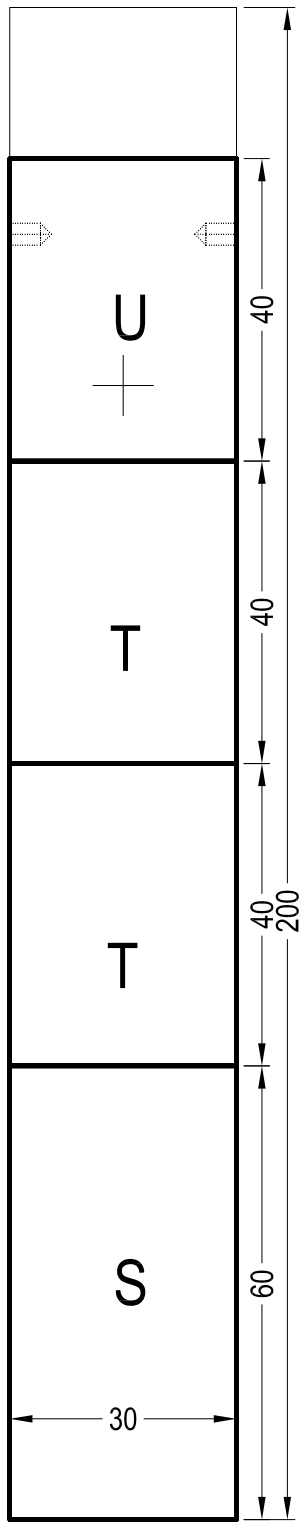
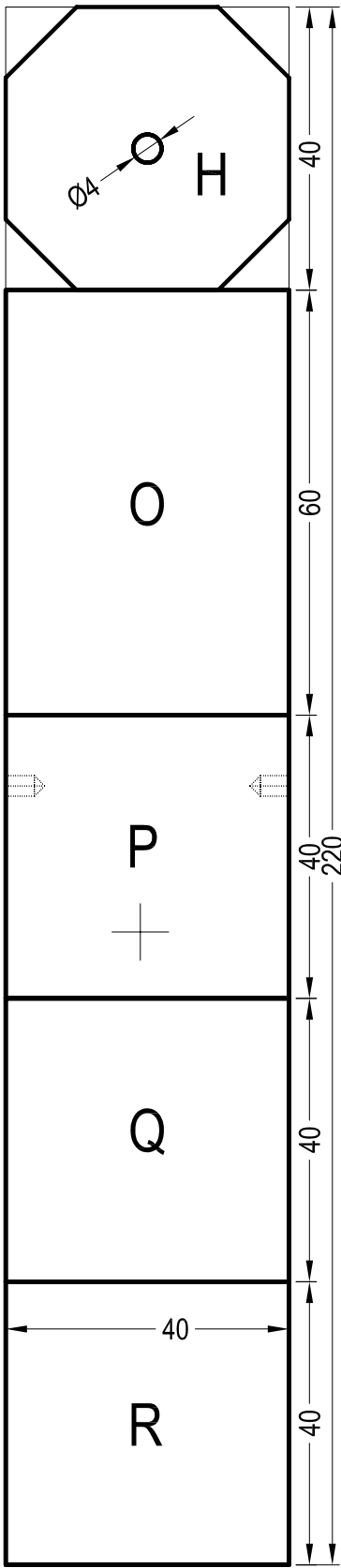
Plan 2



Audis!



Plan 3



Aduis.