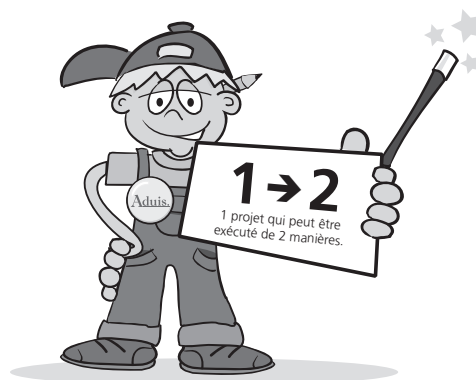
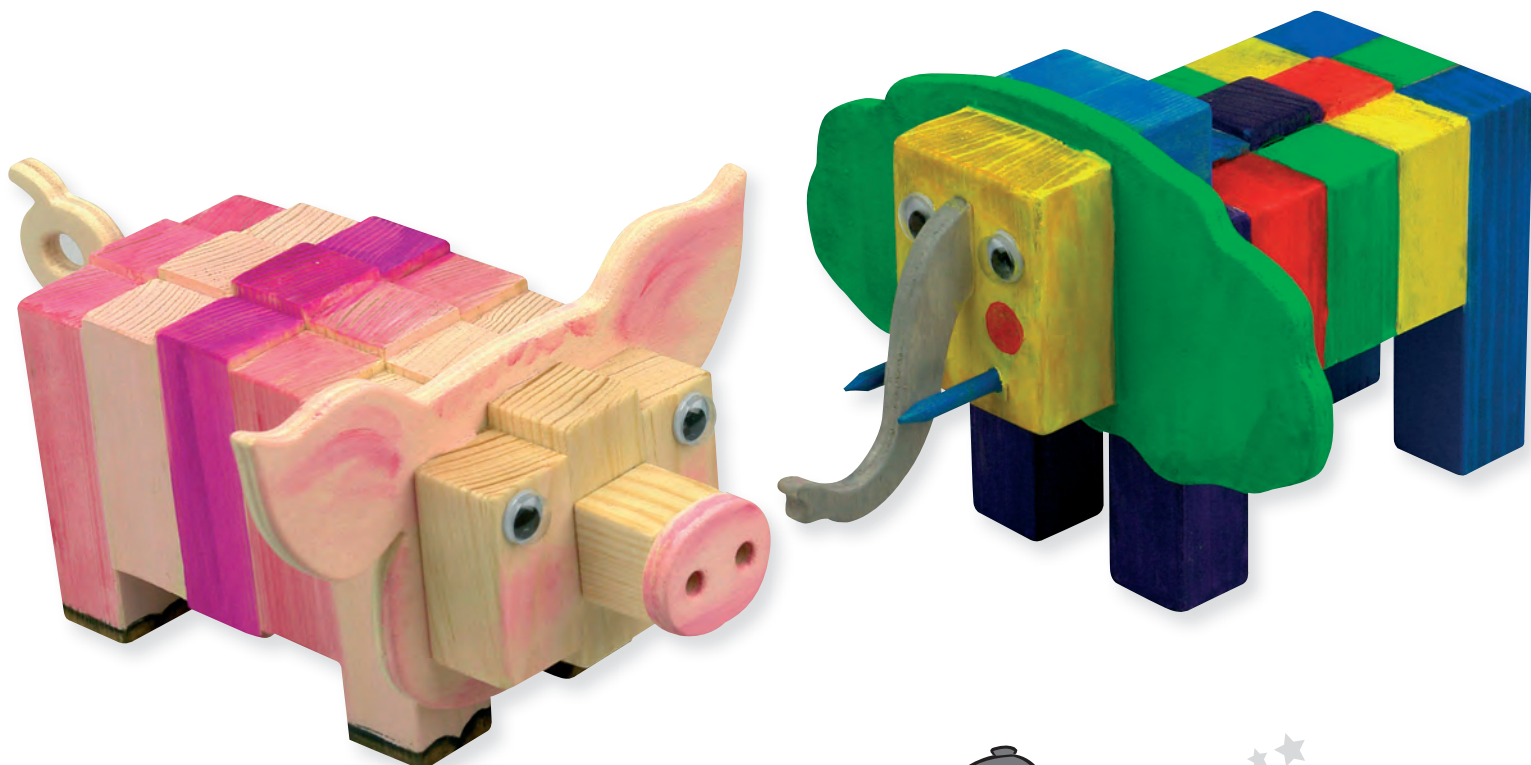


Cochon ou Eléphant



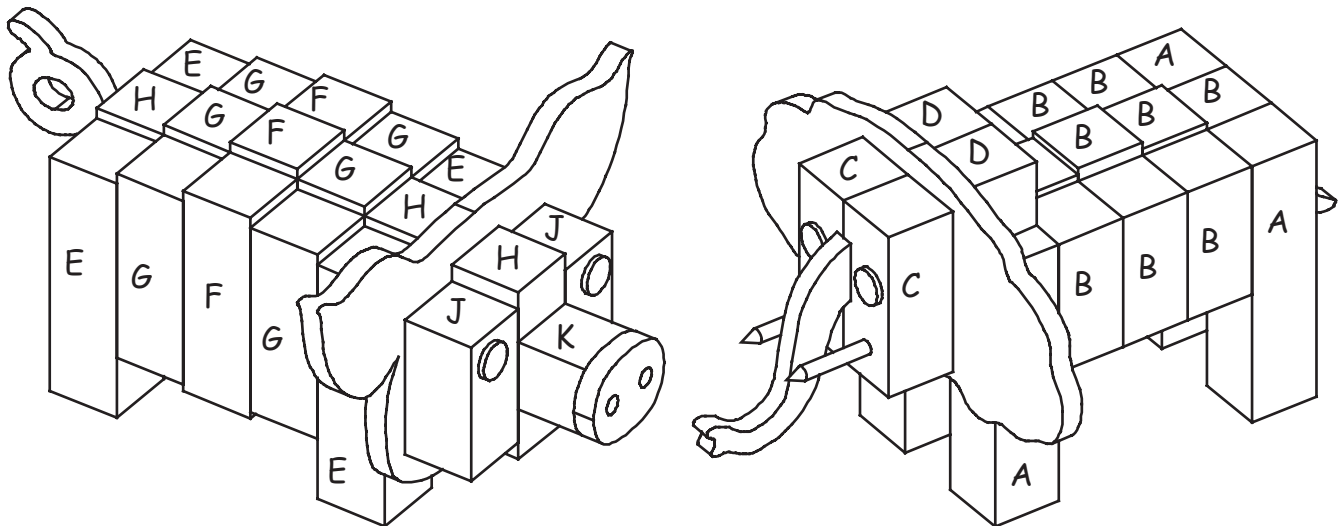
Nom :		Classe :
Liste des pièces :		Outillage conseillé :
1 contreplaqué	140 / 90 / 6 mm	ciseaux, ruban adhésif transparent
5 lattes	220 / 20 / 20 mm	ou stylo, crayon, papier abrasif
1 tige ronde	50 / Ø 4 mm	forêts Ø 5 mm, Ø 4 mm
2 yeux mobiles	Ø 10 mm	scie à chantourner, taille-crayon
		scie à denture fine, colle à bois
		peinture et pinceaux

LA NOTICE DE MONTAGE :

La forme de l'animal est individuelle à chacun. Gros ou mince, long ou court ou encore petit ou grand...ceci reste ton choix personnel. Avec le bois qui est joint dans le kit, tu peux également créer un autre animal de ton choix - (par ex. ton animal préféré).

La notice de montage comporte la création de 2 animaux différents.

Choisis l'animal de ton choix, celui qui te plait ! Fais bien attention au fait que l'éléphant peut être fabriqué sans perçage (les défenses ne seront alors que collées), et que le cochon par contre nécessite 3 perçages.



1. REPRODUIRE LES FORMES SUR LE CONTREPLAQUÉ - PLAN 1 GABARITS :

Découpe les gabarits et à l'aide du ruban adhésif transparent, tu les fixes sur le contreplaqué. Ou, tu reproduis les formes sur le contreplaqué à l'aide d'un stylo avec lequel tu appuies bien fort.

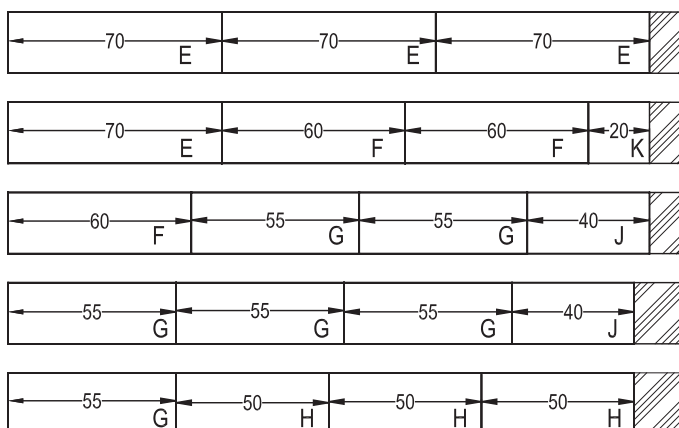
Cochon - Plan 1 : Perce 2 trous \varnothing 5 mm dans le nez.

- Découpe les pièces en contreplaqué avec la scie à chantourner.
- Avec le papier abrasif, ponce les bords. - **Fais bien attention à toutes les pièces, de manière à ne pas en perdre les petites !**

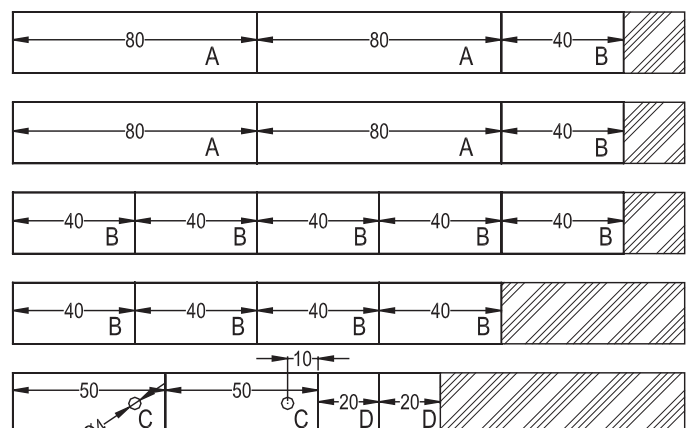
2. LES LATTES :

Marque les pièces pour le cochon ou pour l'éléphant sur les 5 lattes (220 / 20 / 20 mm). Appose sur chaque latte la bonne lettre. Eléphant : perce 2 trous \varnothing 4 mm pour les 2 défenses. Découpe les lattes avec la scie à chantourner. Ponces tous les bords avec le papier abrasif.

Cochon

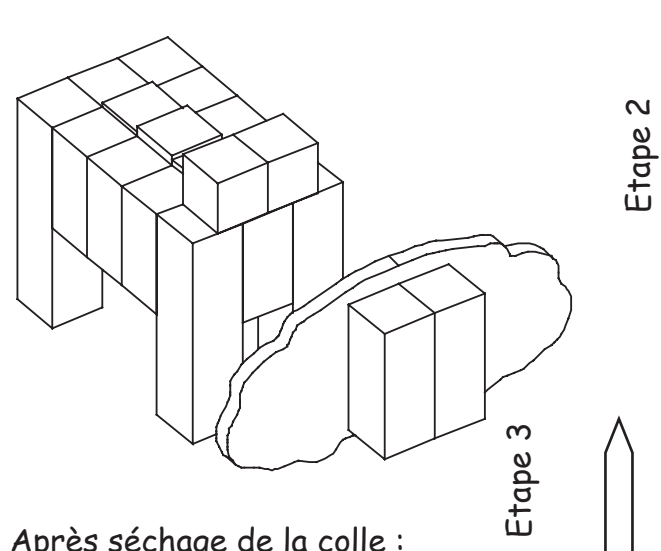
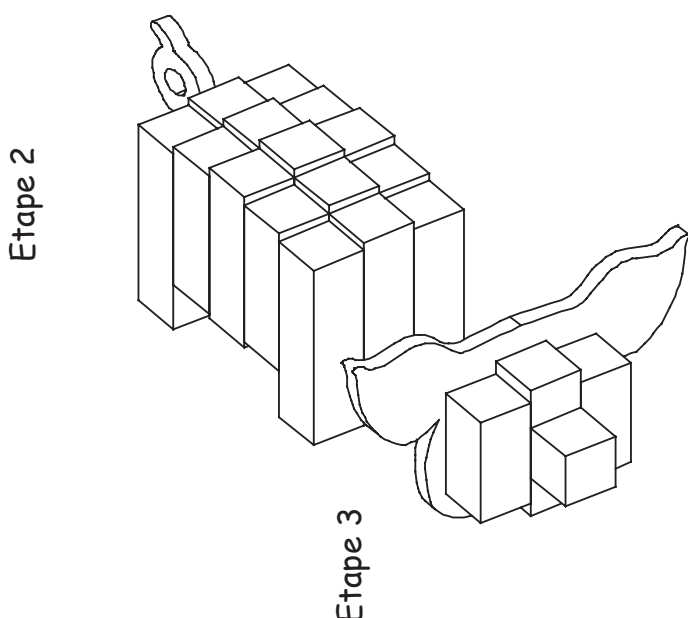
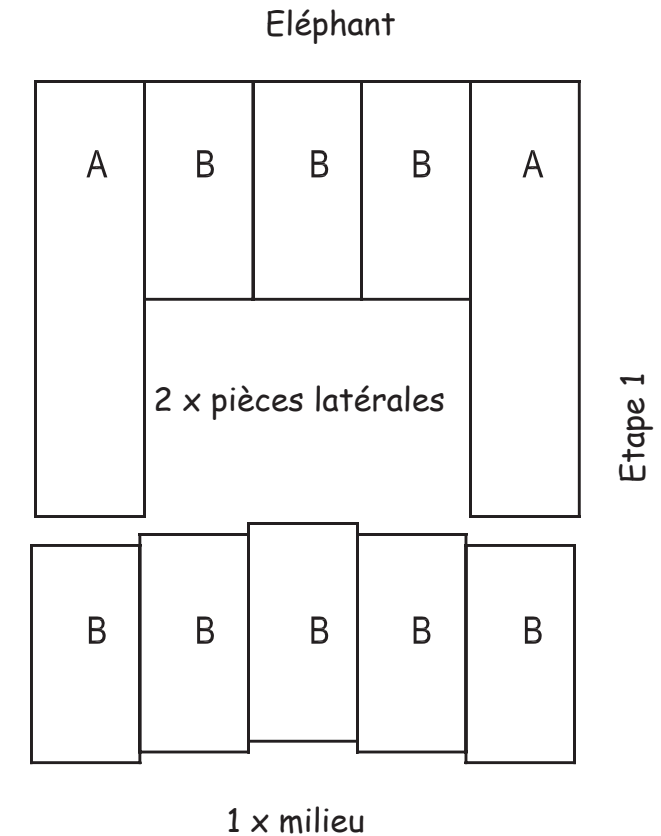
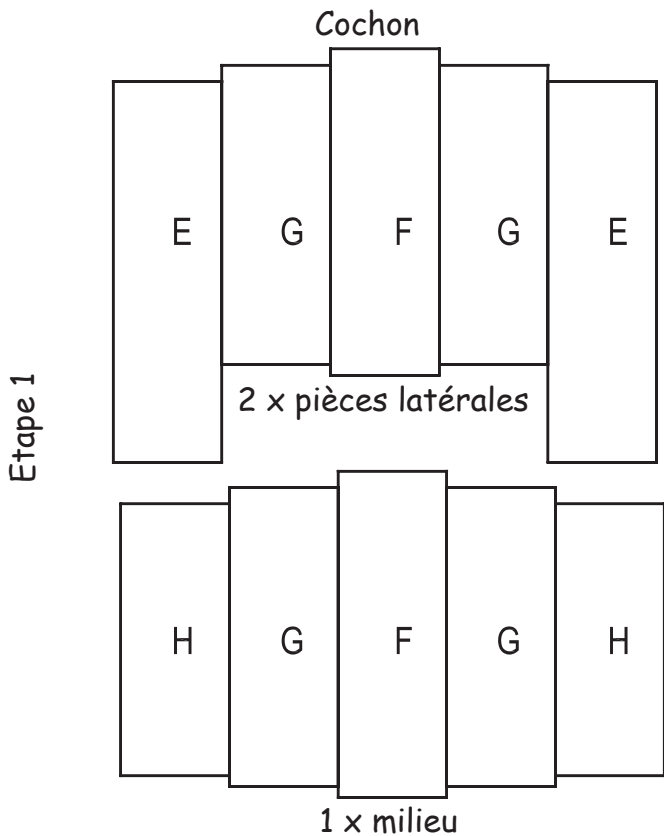


Eléphant



3. ASSEMBLAGE :

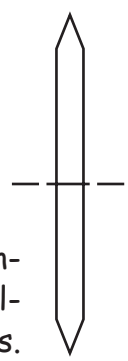
Colle toutes les pièces ensemble, d'après le schéma ci-dessous.



Après séchage de la colle :

Défenses de l'éléphant :

Taille les extrémités de la tige ronde, coupe la en son milieu et colle les 2 défenses dans les trous.



4. YEUX MOBILES :

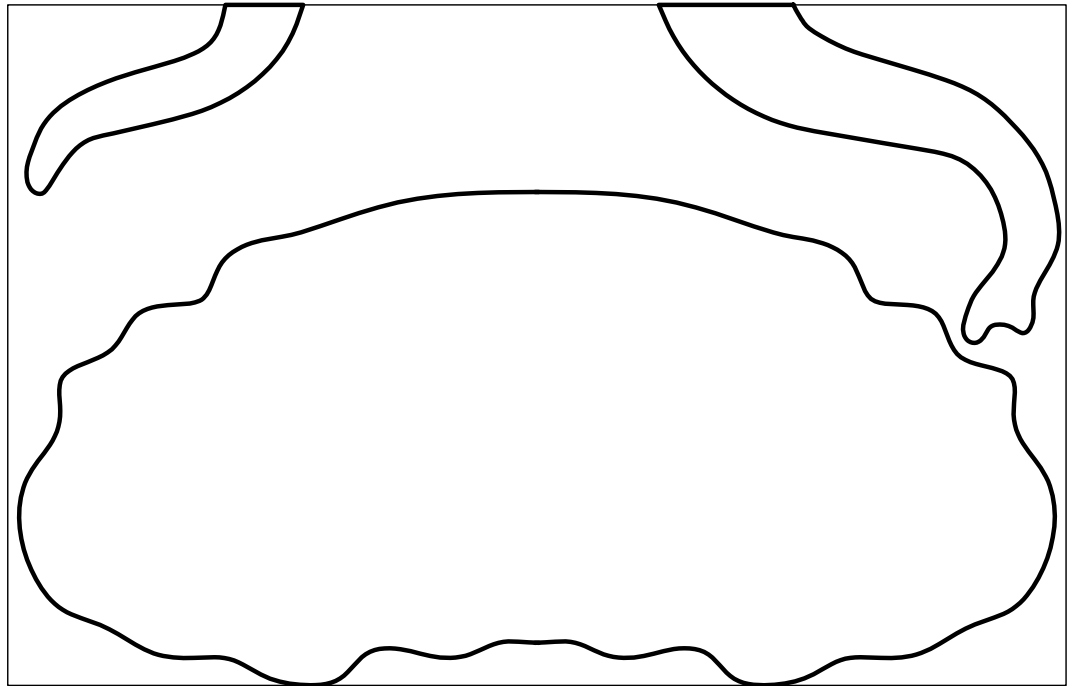
Ote le papier de protection au dos des yeux mobiles et colle-les.

5. FINITION :

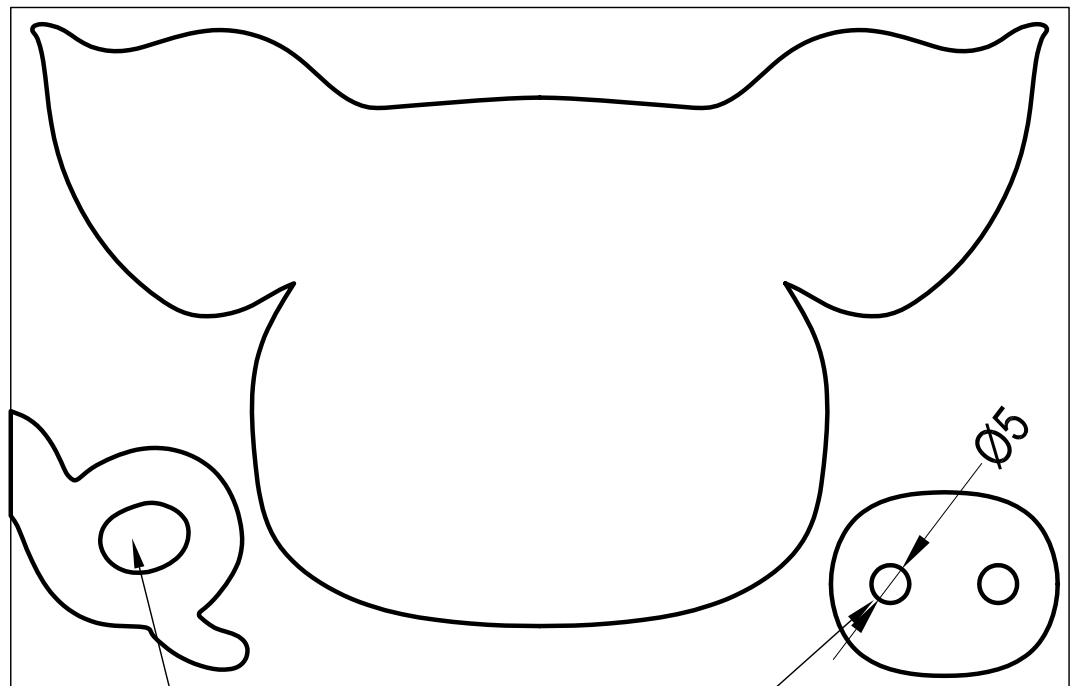
Personnalise tes animaux avec des peintures châtoyantes, avec des dessins.....

Bon amusement et bonne réussite !!!

Variante
Eléphant



Variante
Cochon



Pour les trous du nez et pour la queue, il faudra faire des perçages