

Coffret de rangement

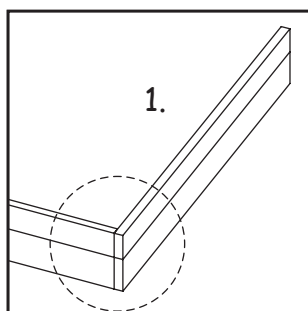


Nom :		Classe :	
Liste des pièces :		Pièces :	Outillage conseillé ::
2 Panneaux contreplaqué	410 / 320 / 4 mm	D	Crayon, Règle, Limes
2 Lattes	410 / 40 / 10 mm	B	Equerre, Papier abrasif
2 Lattes	410 / 30 / 10 mm	F	Colle à bois, Marteau
2 Lattes	300 / 40 / 10 mm	C	Angle droit, Poinçon
2 Lattes	300 / 30 / 10 mm	E	Ciseaux
1 Panneau contreplaqué	170 / 50 / 12 mm	A	Serre-joints à vis ou à ressorts
2 Charnieres			Tournevis cruciforme
2 Fermoirs			Forêt Ø 3 mm
2 Vis	3,0 x 25 mm		Scie à découper
8 Vis	2,5 x 10 mm		
9 Clous	1,0 x 10 mm		
Pièces des compartiments :			
2 Panneaux contreplaqué	299 / 128 / 3 mm		
2 Panneaux contreplaqué	299 / 66 / 3 mm		
8 Panneaux contreplaqué	295 / 65 / 4 mm		
6 Panneaux contreplaqué	120 / 65 / 4 mm		
10 Panneaux contreplaqué	58 / 65 / 4 mm		

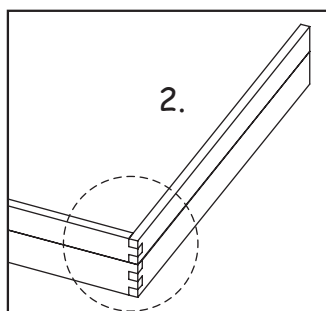
Matériel nécessaire

NOTICE DE MONTAGE :**1. DIVERSES GÉNÉRALITÉS - ASSEMBLAGE DU BOIS :**

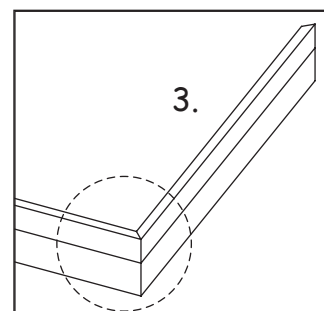
Tu as le choix entre différentes manières d'assemblage du cadre de ta mallette :



Collage bord à bord



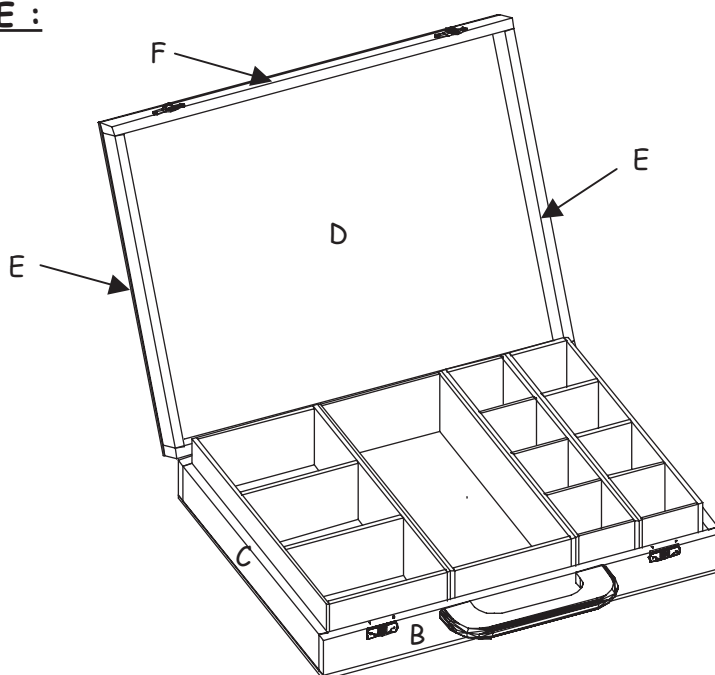
Assemblage à queues d'aronde



En onglet

Pour la variante 2 (biseauté) et variante 3 (en onglet) on aura besoin de plusieurs lattes transversales supplémentaires. Tu peux les commander sous le n° 200.777. Dans ce cas, avec les morceaux de lattes restants (300 / 40 / 10 mm) il est conseillé de faire un essai préalable.

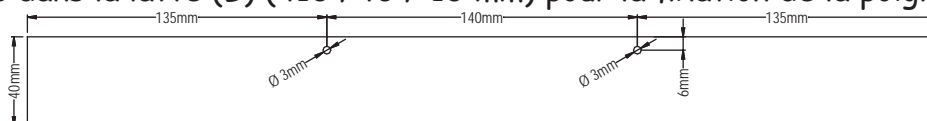
La notice de montage suivante, décrit la Variante 1 (collage bord à bord).

2. VUE D'ENSEMBLE :**3. LES CADRES :**

Cadre supérieur : 2 Lattes (E) (300 / 30 / 10 mm) + 2 Lattes (F) (410 / 30 / 10 mm).

Cadre inférieur : 2 Lattes (C) (300 / 40 / 10 mm) + 2 Lattes (B) (410 / 40 / 10 mm).

- Perces 2 trous dans la latte (B) (410 / 40 / 10 mm) pour la fixation de la poignée.

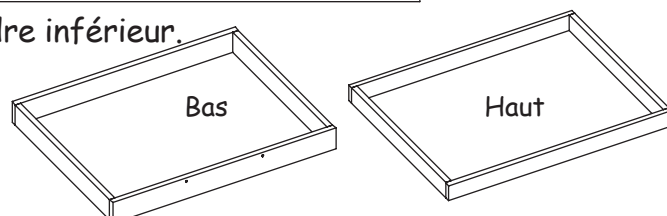


- Procède au collage du cadre supérieur, puis du cadre inférieur.

Utilise pour cela des serre-joints !

Fais bien attention aux angles droits !

- Laisse bien sécher la colle avant de continuer !



4. COUVERCLE ET FOND :

Colle les cadres sur les panneaux de contreplaqué (D) (410 / 320 / 4 mm). Utilise des serre-joints (à vis ou à ressorts).

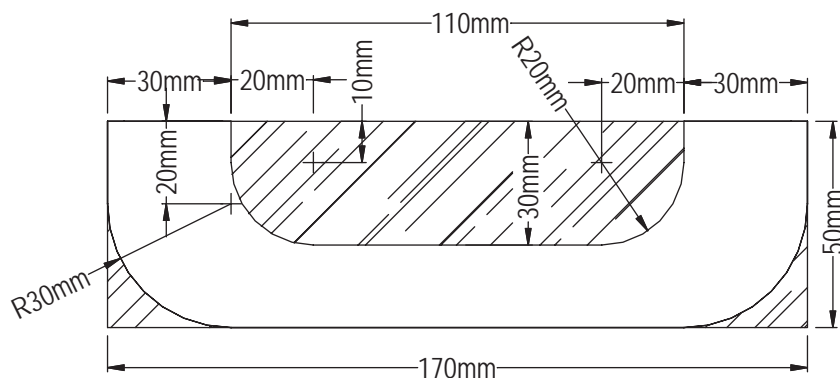


Serre-joints à vis
ou à ressorts.

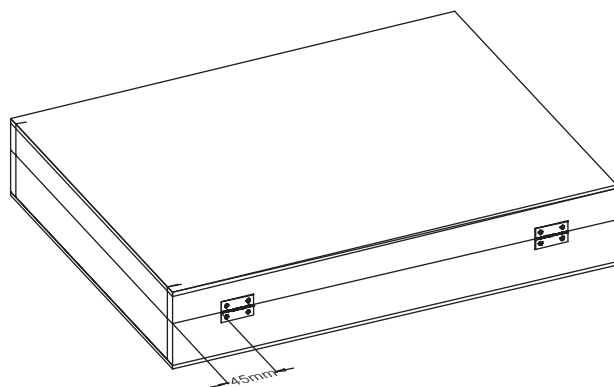
Mallette (couvercle et fond)
à assembler ensemble.

5. POIGNÉE :

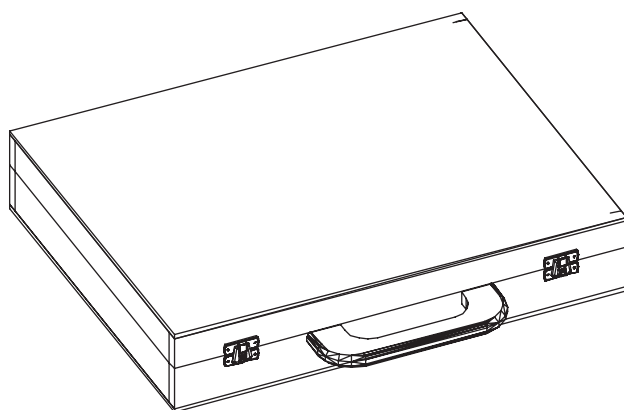
- Reproduit la forme de la poignée sur le contreplaqué (A) (170 / 50 / 12 mm), (voir schéma).
- Découpe avec la scie à découper.
- Arrondis bien les angles avec la lime et le papier abrasif.
- Colles la poignée sur le cadre inférieur et fixe la avec les 2 vis 3,0 x 25 mm.

**6. CHARNIÈRE :**

- Dessines la position de la charnière (env. 45 mm du bord) sur les cadres de la mallette.
- A l'aide du poinçon, marque l'emplacement des vis.
- Fixe les charnières à l'aide des 4 vis 2,5 x 10 mm.

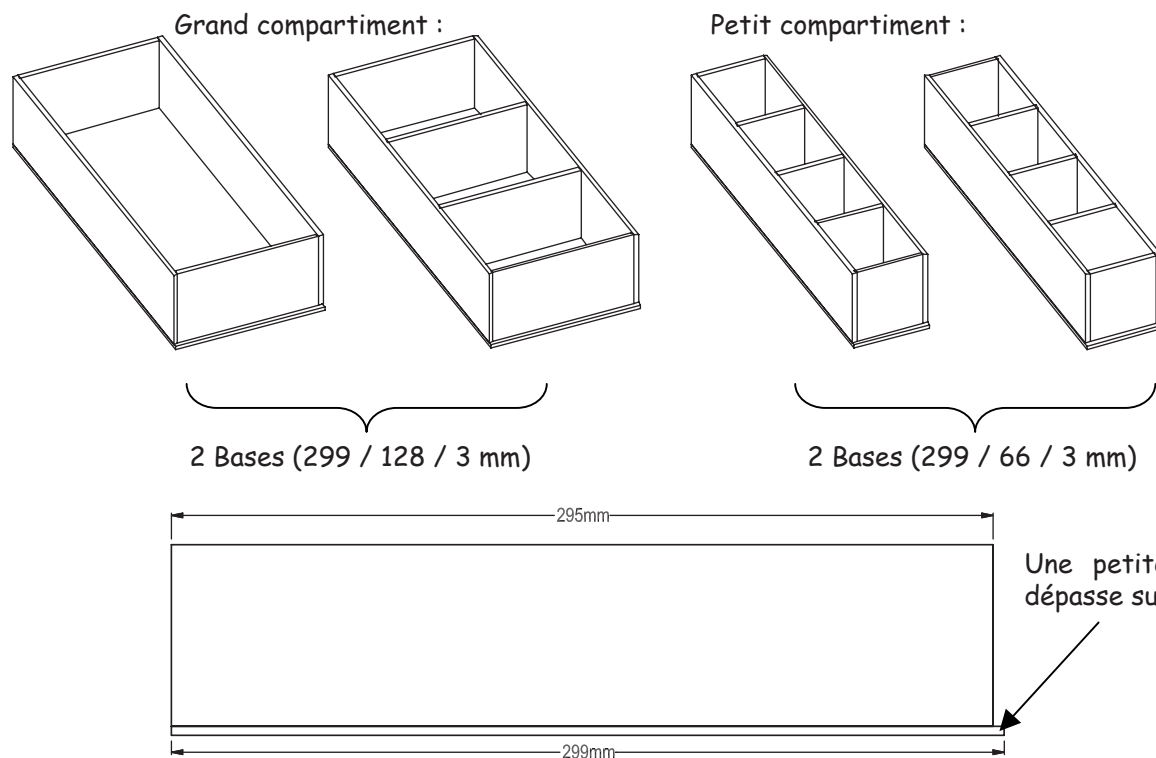
**7. FERMOIRS :**

Fixe les fermetures avec les clous 1 x 10 mm. Les fermetures ont également une distance d'environ 45 mm du bord.



8. COMPARTIMENT DE RANGEMENT :

- Colle ensemble les 4 éléments d'après le schéma ci-dessous.



- Laisse bien sécher la colle avant de continuer !!
- Arrondis bien les angles avec le papier abrasif.

9. SURFACE :

Ponce encore une fois l'ensemble de ta coffret. Arrondis bien les coins et les angles. Ensuite, tu as plusieurs possibilités de personnaliser ta réalisation :

- La peindre
- L'enduire avec de l'huile
- La vernir
- Éventuellement y coller des images

Amuse-toi bien et bon bricolage !!!