



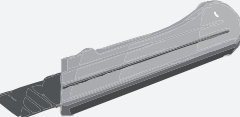
Plateau de dés



OUTILLAGE CONSEILLÉ :



crayon & règle

scie à
denture finescie à
chantourner

cutter



papier émeri

colle à bois
universelle

pyrograveur

NOM :

CLASSE :

LISTE DES PIÈCES :

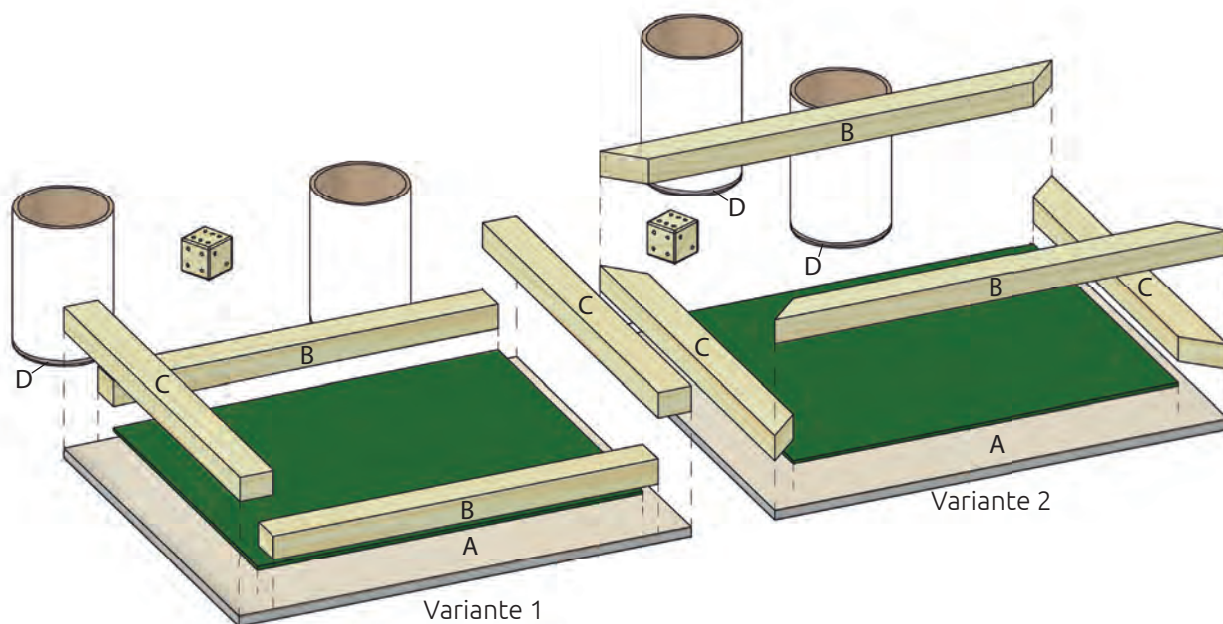
DIMENSIONS :

DÉSIGNATIONS :

PIÈCES :

LISTE DES PIÈCES :		DIMENSIONS :	DÉSIGNATIONS :	PIÈCES :
1 contreplaqué	<input type="checkbox"/>	270 / 230 / 6 mm	plaque de base	A
2 contreplaqués	<input type="checkbox"/>	60 / 60 / 4 mm	base du gobelet	D
2 lattes en bois	<input type="checkbox"/>	280 / 20 / 15 mm		B
2 lattes en bois	<input type="checkbox"/>	240 / 20 / 15 mm		C
1 latte en bois	<input type="checkbox"/>	230 / 20 / 20 mm	dés	
2 rouleaux carton	<input type="checkbox"/>	79 / Ø 50 mm (innen)		
1 pièce de feutrine	<input type="checkbox"/>	300 / 200 mm		

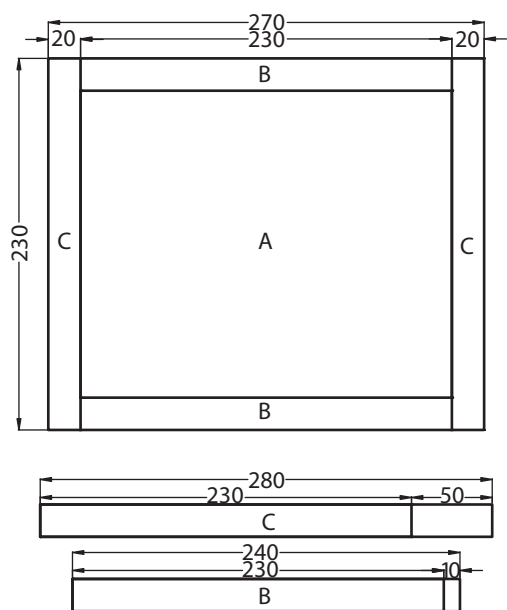
1 Vue d'ensemble:



Jette un coup d'oeil sur l'ensemble. Choisis ensuite une variante.

OK✓

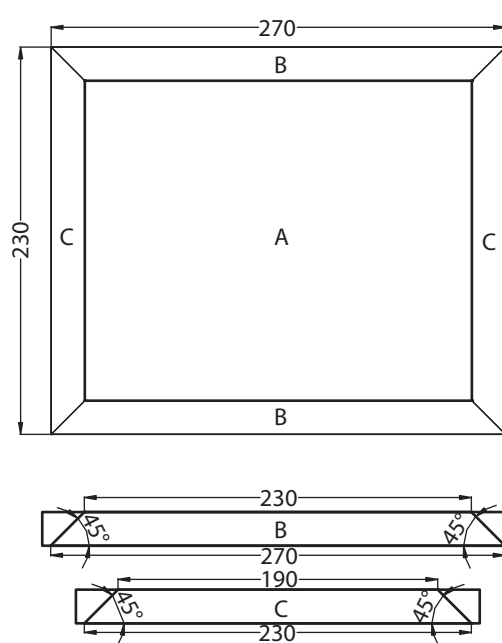
2 Plateau de jeu Variante 1 :



Découpe les **lattes (B, C)** selon le schéma et colle-les sur la **plaque de base (A) (270 / 230 / 6 mm)**.

OK✓

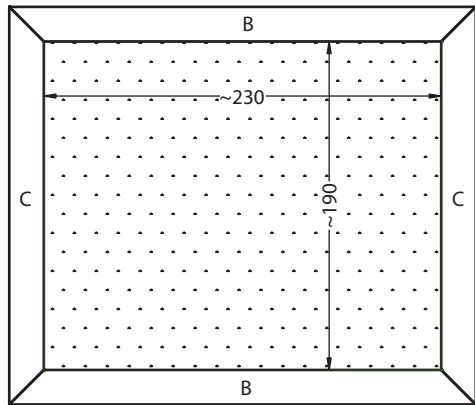
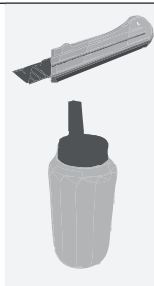
3 Plateau de jeu Variante 2 :



Découpe les lattes selon le schéma à 45° et colle les sur la **plaque de base (A) (270 / 230 / 6 mm)**.

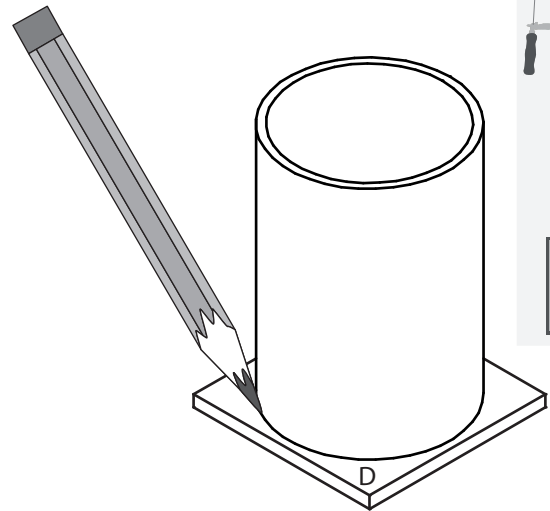
OK✓

4 Base en feutrine :



Découpe la feutrine sur une **dimension d'env. 230 / 190 mm** (mesurer les dimensions exactes sur le plateau de jeu). Sur la plaque de base (A) applique de **manière uniforme de la colle. Colle la feutrine** et lisse-la.

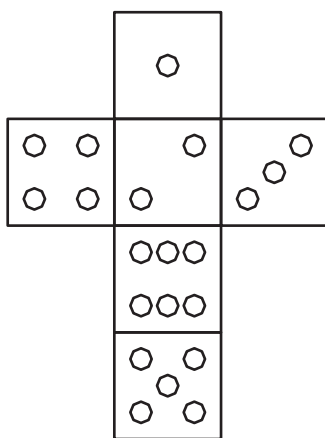
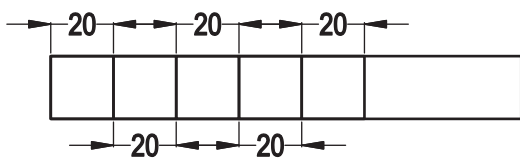
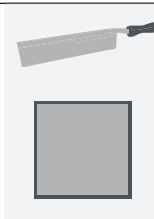
5 Les gobelets :



Dessine le bord extérieur du rouleau de carton sur les deux **contreplaqués (60 / 60 / 4 mm)**. Découpe ensuite les cercles avec la **scie à chantourner** et **colle les sur les rouleaux de carton**. Une fois que la colle est sèche, ponce tous les bords avec le **papier abrasif**.



6 Les dés :



Découpe **10 dés** selon le schéma. Ponce toutes les surfaces et les bords avec le papier abrasif. Dessine encore les **yeux** sur les dés.



7 Finition :



Avec le pyrograveur, grave les yeux sur les dés.

Décire également le cadre de ton plateau de jeu avec des formes et des motifs amusants.

Tu peux peindre tes gobelets de manière colorée et le décorer avec différentes techniques (par ex. y coller des mosaïques). Transforme tes gobelets pour avoir des pièces de jeu uniques et rares !

Bonne réussite et bon amusement !

