



# Lanterne de Paix

## OUTILLAGE CONSEILLÉ :



lime



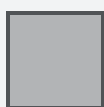
tournevis



marteau



cisaille à tôle



papier abrasif

colle à bois/  
universelle

pince



poinçon



crayon &amp; règle

scie à  
denture finescie à  
chantournerforêt  
Ø 4 mm

NOM :

CLASSE :

## LISTE DES PIÈCES :

## DIMENSIONS :

## DÉSIGNATION :

## PIÈCE :

2 contreplaqué en pin

OK✓

135 / 135 / 10 mm

socle, couvercle

C / D

4 lattes en bois

240 / 20 / 20

lattes

A

6 lattes en bois

220 / 5 / 5 mm

lattes pour vitre

J

2 lattes en bois rainuré (4 mm)

235 / 15 / 15 mm

E

6 lattes en bois rainuré (4 mm)

80 / 15 / 15 mm

B

2 lattes en bois rainuré (4 mm)

49 / 15 / 15 mm

F

3 vitres en plexiglas

217 / 79 mm

G

1 vitre en plexiglas

213 / 55 mm

H

1 tige ronde en bois

250 / Ø 4 mm

1 tige d'apport

330 / 2,4 mm

1 tôle en cuivre

210 / 80 mm

1 bougie

1 vis filetée en fer

M4 x 30 mm

1 écrou

M4

2 pitons

8 x 4 mm

8 vis à bois

3,5 x 35 mm

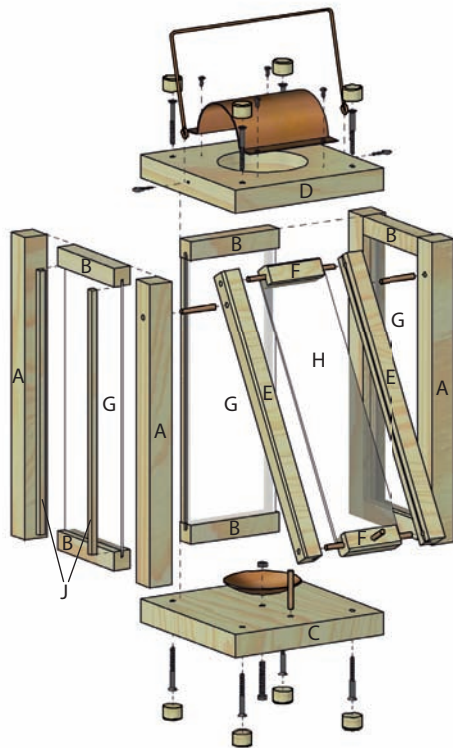
4 vis à tôle

2,9 x 6,5 mm

8 rondelles en bois

Ø 15 mm

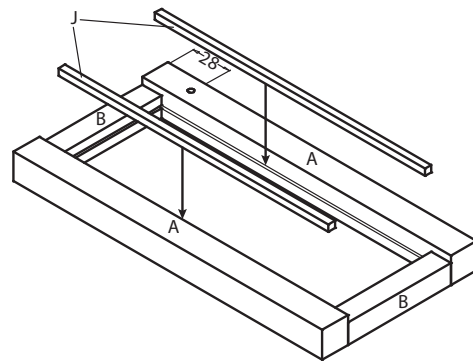
**1** Vue d'ensemble:



Jette un coup d'oeil sur l'ensemble.

OK✓

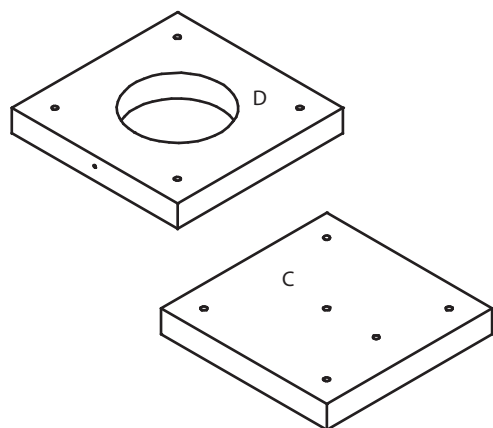
**2** Cadres 1 et 2:



Chaque cadre est composé de **2 lattes en bois (A) (240 / 20 / 20 mm)** et **2 lattes en bois rainuré (B) (80 / 15 / 15 mm)**. Sur une latte en bois (A) percer un trou  $\varnothing$  4 mm au milieu, avec **une distance de 28 mm**. Coller les cadres ensemble avec le **plexiglas (G) (217 / 79 mm)**. Bien s'assurer que les lattes en bois soient bien alignées sur un côté. Ensuite couper les **lattes pour le verre (J) (220 / 5 / 5 mm)** à la **longueur mesurée** et les coller entre les parties (B).

OK✓

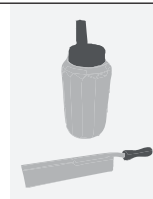
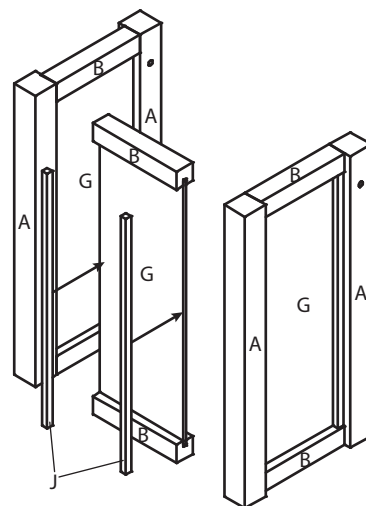
**3** Socle & Couvercle (C, D):



Dans la **plaque du socle (C) (135 / 135 / 10 mm)** et dans le **couvercle (D) (135 / 135 / 10 mm)** marquer les trous selon le **plan 3** et les percer avec le forêt  $\varnothing$  4 mm. De même, dans le couvercle (D) percer un trou dans la découpe ronde et le découper **avec la scie à chantourner**. Puis bien travailler tous les bords avec le **papier abrasif**.

OK✓

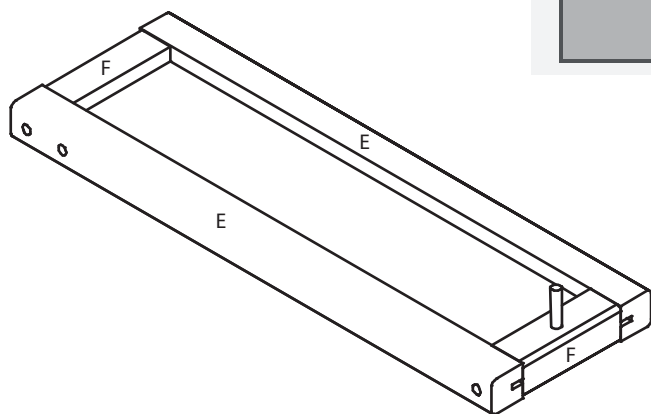
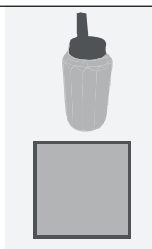
**4** Assembler le cadre :



**Coller ensemble 2 lattes en bois rainuré (B) (80 / 15 / 15 mm)** avec un autre **plexiglas (G)**. Puis à nouveau coller les **lattes pour vitres (J) (220 / 5 / 5 mm)** sur la distance mesurée. Puis on peut coller les 3 pièces ensemble pour **former un „U“**. Assure-toi que les **côtés bien alignés** soient bien à **l'intérieur** du cadre.

OK✓

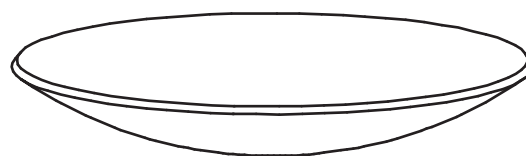
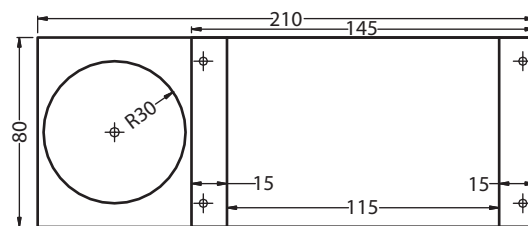
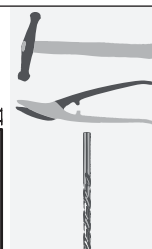
### 5 La porte :



Coller ensemble les **lattes (F)** (49 / 15 / 15 mm rainuré) avec les deux **lattes en bois (E)** (235 / 15 / 15 mm rainuré) et le **plexiglas (H)** (212 / 55 mm) pour former un cadre. **Arrondir les bords.**



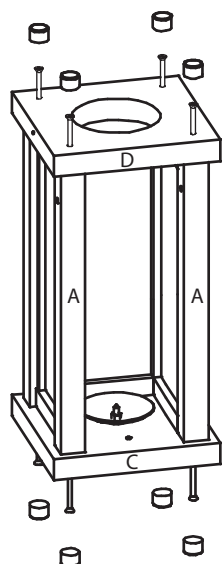
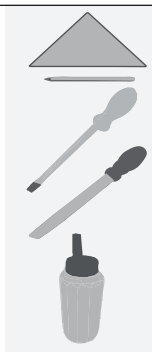
### 6 Coupole en tôle en cuivre :



Découper la **tôle en cuivre (210 / 80 mm)** sur **145 mm** avec la **cisaille à tôle**. Avec un compas, dessine la coupole (Radius 30 mm) sur le **restant de tôle en cuivre (65 / 80 mm)** et découpe avec la cisaille à tôle. Percer un trou **Ø 4 mm** au milieu de la coupelle. Puis façonner cette coupelle avec un **marteau et une cale à emboutir.**



### 7 Assemblage :

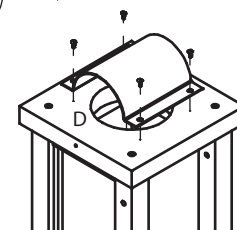
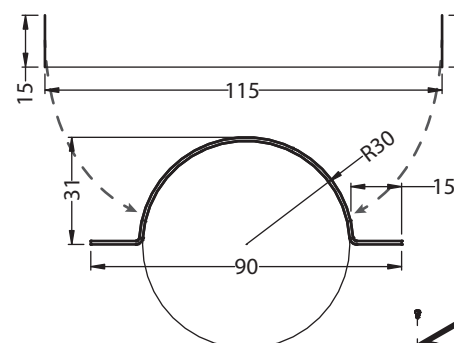
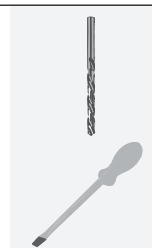


Avec une règle et un crayon, dessine des **diagonales sur le socle et le couvercle**. Fixer la coupole avec la **vis filetée et un écrou** et limer la vis **en pointe** avec l'aide de la lime.

**Coller** le socle et le couvercle (C, D) sur le corps de la lanterne et fixer avec **4 vis (3,5 x 35 mm)**. les diagonales sur le socle et sur le couvercle doivent exactement coïncider avec les coins des éléments du cadre (A). Colle ensuite les **8 rondelles en bois Ø 15 mm** sur les vis.



### 8 Protection contre la chaleur :

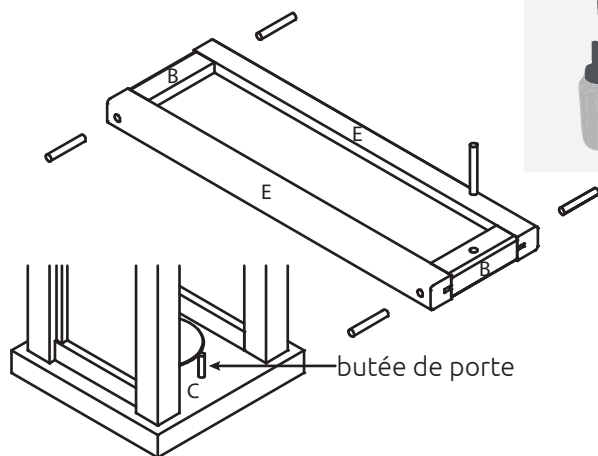


Maintenant nous allons mettre en forme la **protection en cuivre, contre la chaleur (145 / 80 mm)**. Perce un **trou Ø 3,5 mm** dans chacun des 4 coins. A droite et à gauche, à **env. 15 mm** du bord, (arête de pliage), commence la forme arrondie.

Dépose la protection sur le couvercle et fixe-la avec **4 vis (2,9 x 6,5 mm)**.



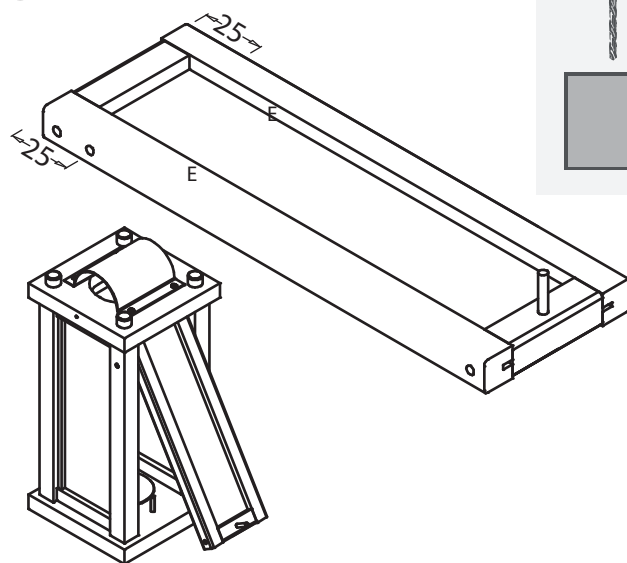
### 9 Tige ronde Ø 4 mm :



Dans la **tige ronde (250 / Ø 4 mm)** découpe **8 pièces** d'une longueur de **30 mm**. Colle 1 tige ronde (**30 mm / Ø 4 mm**) comme butée de porte dans le socle (C). Une autre tige servira de poignée de porte. Pour renforcer les liaisons de bois de la porte en haut et en bas, perce **2 trous Ø 4 mm** et colle les **morceaux de tiges rondes (30 mm)**.



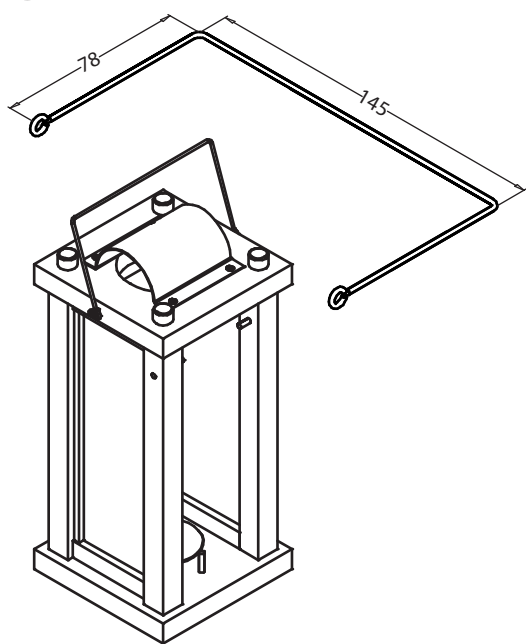
### 10 Montage de la porte :



Perce un **trou Ø 4 mm** avec une profondeur de 10 mm au milieu de la porte, sur les deux côtés, à une distance de **25 mm du bord supérieur**. Arrondis ensuite le bord supérieur de la porte. Fixe maintenant la porte avec les tiges rondes (30 mm).



### 11 La poignée :



La **tige d'apport (330 mm)** sera courbée de façon à former la poignée, selon le schéma et sera fixée **avec des pitons** sur les côtés du couvercle (D).



### 12 Finition - risque d'incendie:



Pour une finition parfaite de ta lanterne, et afin qu'elle devienne un vrai accroche-regard, applique encore une couche de **vernis transparent**. Ainsi les surfaces du bois seront mieux protégées. **Attention** : Ne pas mettre de vernis sur les éléments mobiles.

**Attention : La hauteur maximale de la bougie ne doit pas dépasser les 70 mm !**

**Toujours refermer la porte immédiatement! Ne pas laisser brûler une bougie SANS surveillance.**



