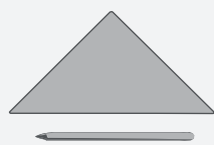




Bougeoir "Paix"



OUTILLAGE CONSEILLÉ :



crayon & règle

scie à
chantournerscie à
denture fine

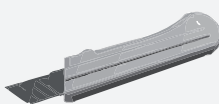
papier abrasif



colle à bois



ciseaux



cutter

ruban
adhésifforêt
Ø 4 mm

lime

NOM :

CLASSE :

Liste des pièces :

Dimensions :

Désignation :

Pièces :

2 lattes en pin



140 / 42 / 42 mm

A, B

1 contreplaqué



140 / 100 / 6 mm

D

1 latte en pin



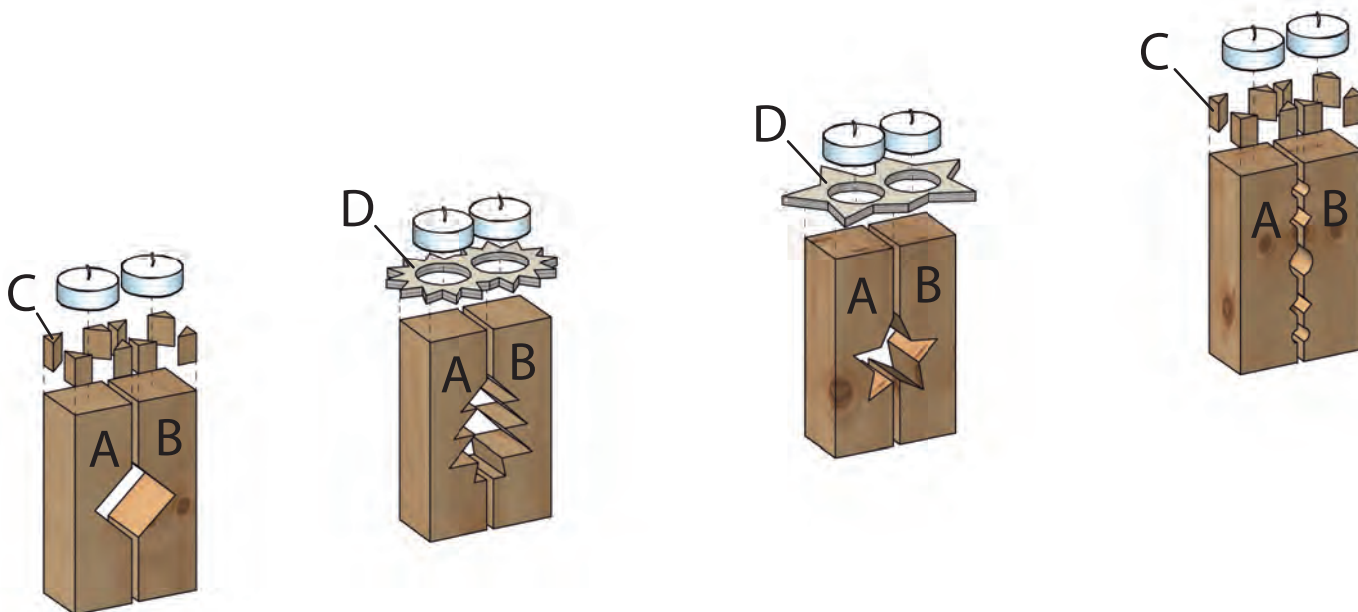
100 / 20 / 20 mm

C

2 bougies chauffe-plat



1 Vue d'ensemble:

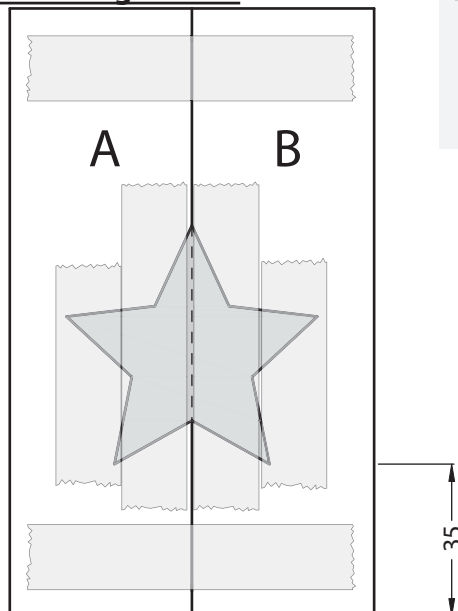


Jette un coup d'oeil sur l'ensemble.

Cette notice de montage comprend **4 variantes différentes**. Choisis celle qui te plait le mieux ou réalise un **motif personnel**. Pour n'importe quelle variante, tu peux utiliser le contreplaqué ou les coins en bois comme support de bougie.



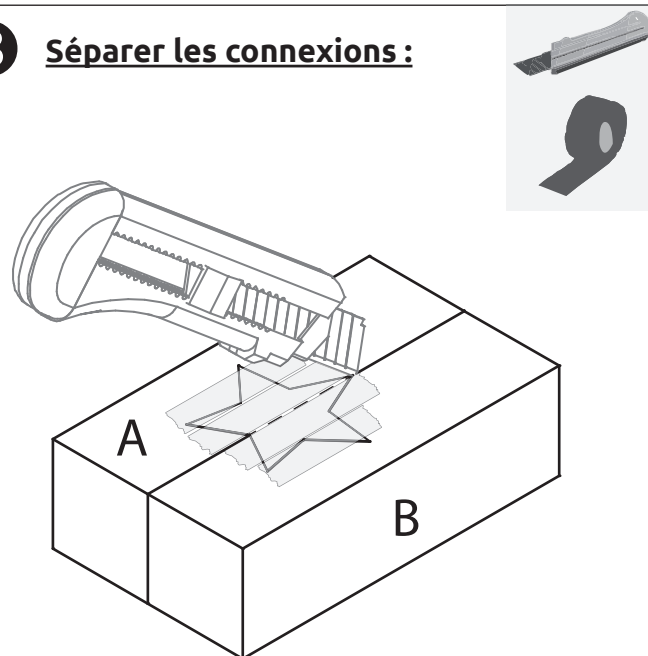
2 Coller le gabarit :



Avec les ciseaux, découpe le **gabarit** de la forme choisie des pièces (A, B). Colle ensemble les **lattes (A, B)** avec **du ruban adhésif transparent** et colle les gabarits sur les deux côtés (avant et arrière) des pièces en bois.



3 Séparer les connexions :

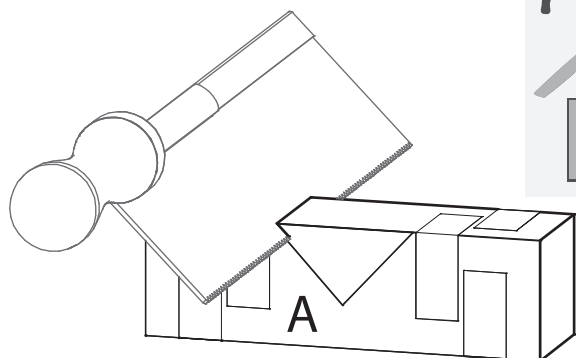


Découpe les gabarits **avec un cutter le long des bords des lattes**.

Fixe les gabarits sur le bord intérieur, avec du ruban adhésif transparent.



4 Découper les formes :



Découpe les formes des lattes (A, B). Utilise pour cela la scie à denture fine ou la scie à chantourner.

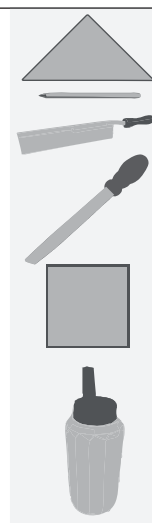
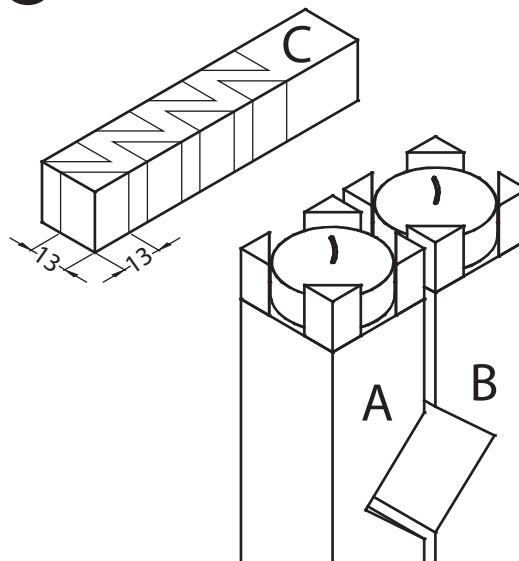
Assure-toi bien à découper les gabarits **sur les deux côtés**.

En alternative, tu peux „sculpter“ des formes avec **une râpe et lime**.

Puis travaille les différentes découpes dans les pièces avec **du papier abrasif**.



5 Variante 1 - Coins en bois :



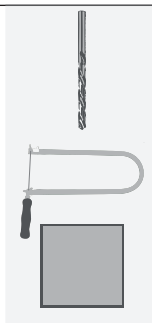
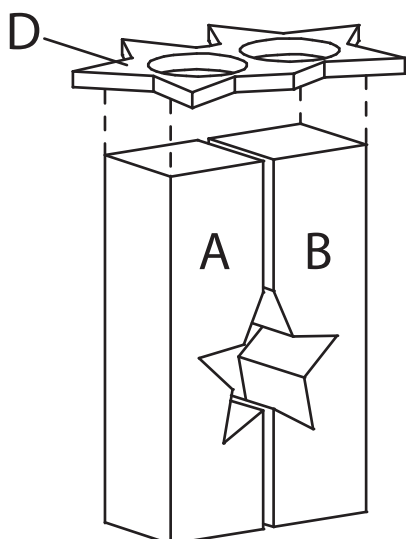
Dessine les **coins en bois (C)** sur la latte en bois (100 / 20 / 20 mm) et découpe-les avec la scie à denture fine.

Travaille tous les bords avec la **lime et le papier abrasif**.

Dépose 2 bougies chauffe-plat au milieu des pièces (A, B) et **colle les coins en bois (C)**.



6 Variante 2 - Contreplaqué :



Reporte le gabarit sur le **contreplaqué (D) (140 / 100 / 6 mm)**. Perce un **trou te permettant d'enfiler la lame de scie** dans l'évidement de la bougie.

Avec la scie à chantourner, découpe la pièce (D) et travaille tous les bords **avec la papier abrasif**.

Colle la pièce (D) sur la pièce (A).



7 La finition :



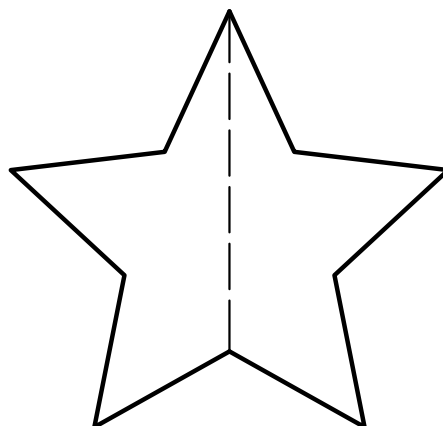
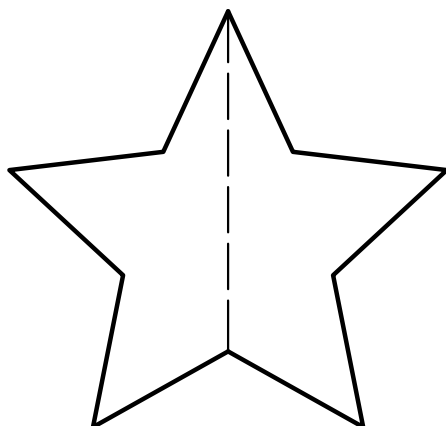
Tu peux encore décorer **les surfaces de ton bougeoir** selon tes idées et tes goûts avec par ex. **de l'huile de protection ou de la peinture acrylique**.

Ne jamais laisser une bougie allumée sans surveillance - Risque d'incendie !

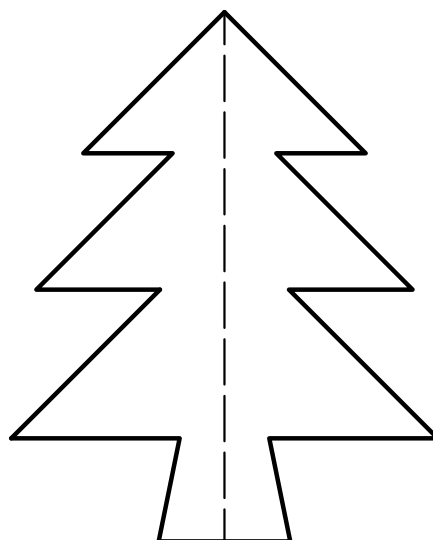
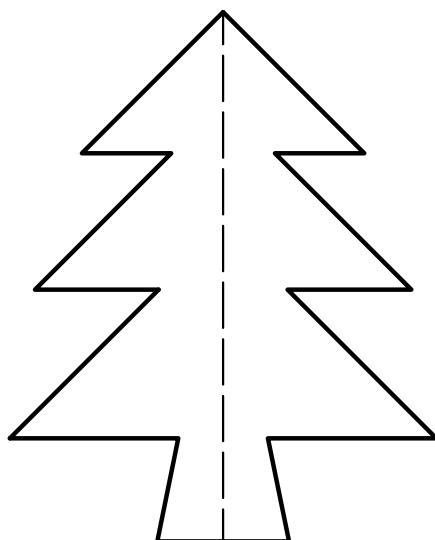
Bon amusement et bonne réussite !



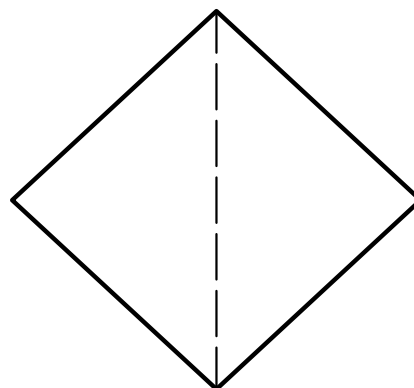
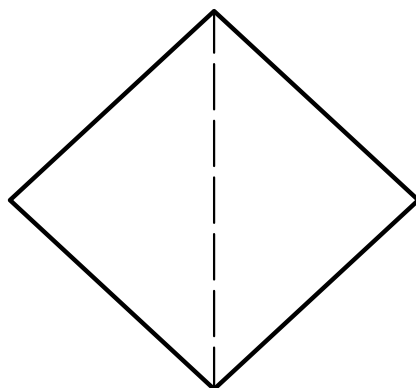
Variante 1



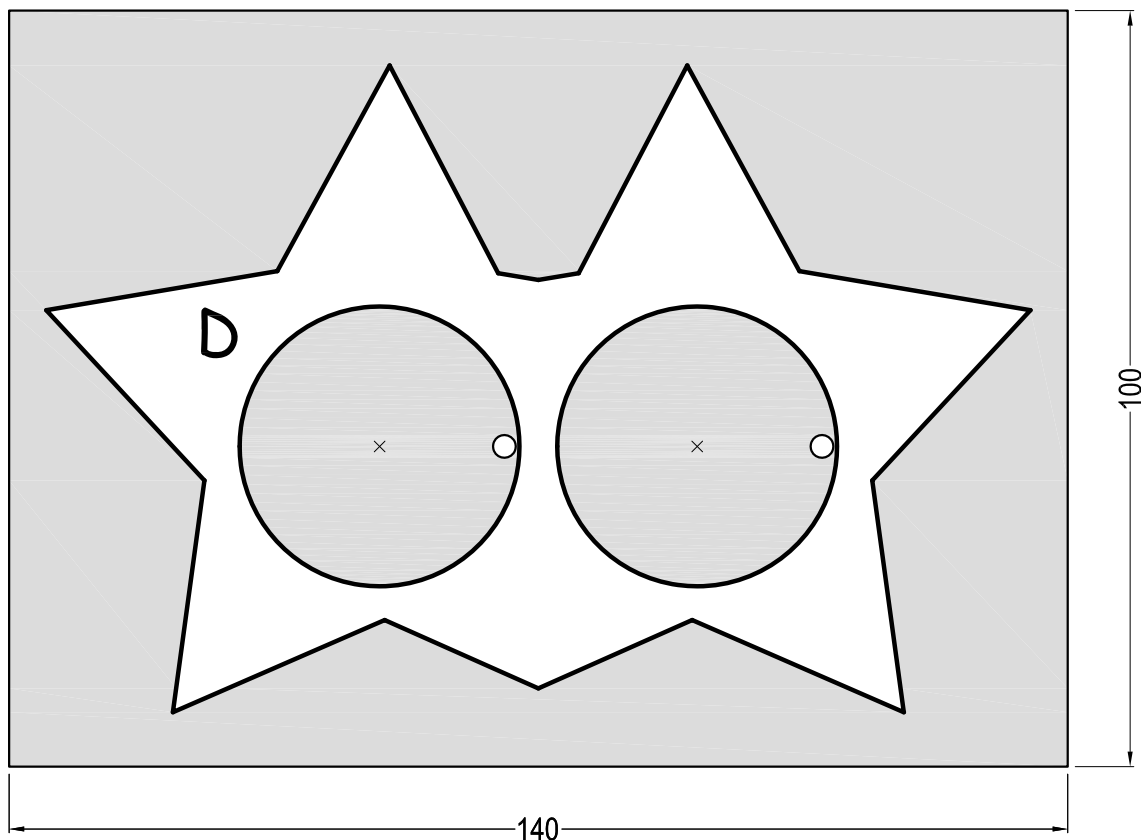
Variante 2



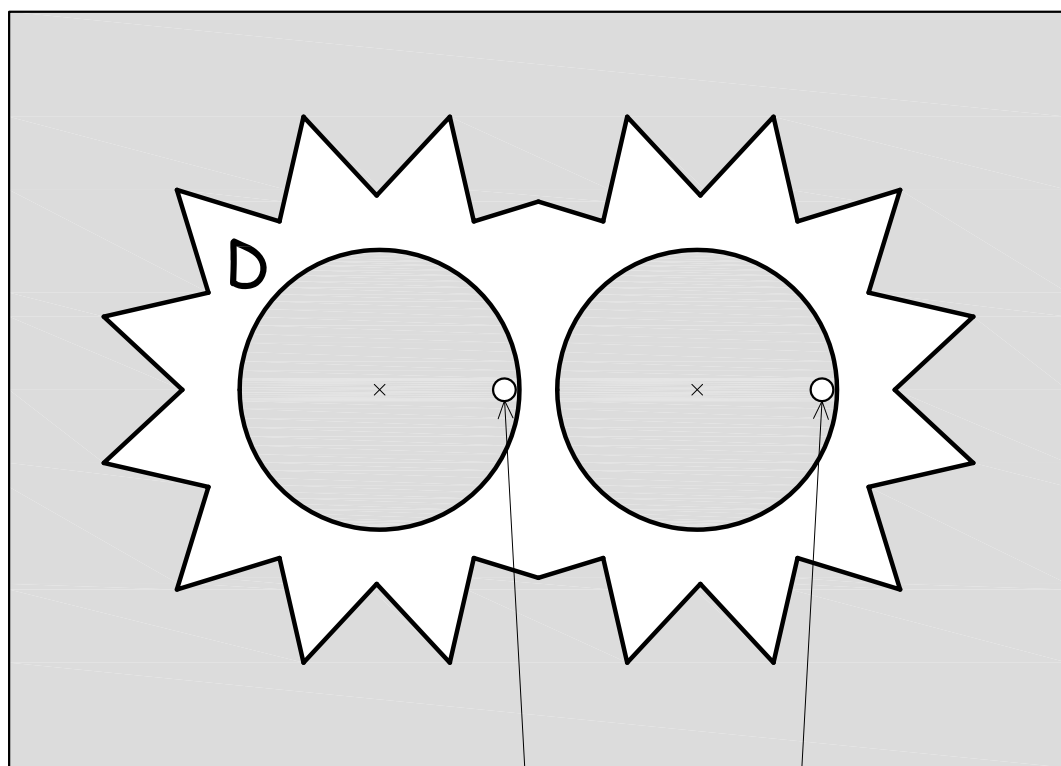
Variante 3



Variante 1

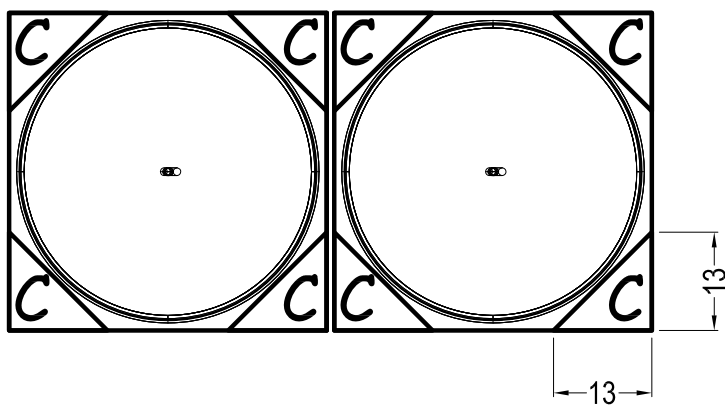


Variante 2



trou pour pouvoir enfiler la lame de la scie

Variante 3



Aduis.