

# Lunettes Virtual - Reality



## OUTILLAGE CONSEILLÉ :



crayon & règle



colle universelle/  
Colle à bois



scie à  
chantourner



ciseaux



ruban adhésif



papier  
abrasif



punaises



forêt  
Ø 4 mm

NOM :

CLASSE :

## LISTE DES PIÈCES :

## DIMENSIONS :

## PIÈCES :

2 contreplaqués

145 / 100 / 6 mm

A, B

2 contreplaqués

85 / 80 / 6 mm

C

1 contreplaqué

145 / 92 / 6 mm

D

1 contreplaqué

133 / 80 / 6 mm

E

1 contreplaqué

80 / 30 / 3 mm

F

1 ruban élastique

800 mm

G, H

1 caoutchouc cellulaire

280 / 6,5 mm

J, K, L

1 tige ronde

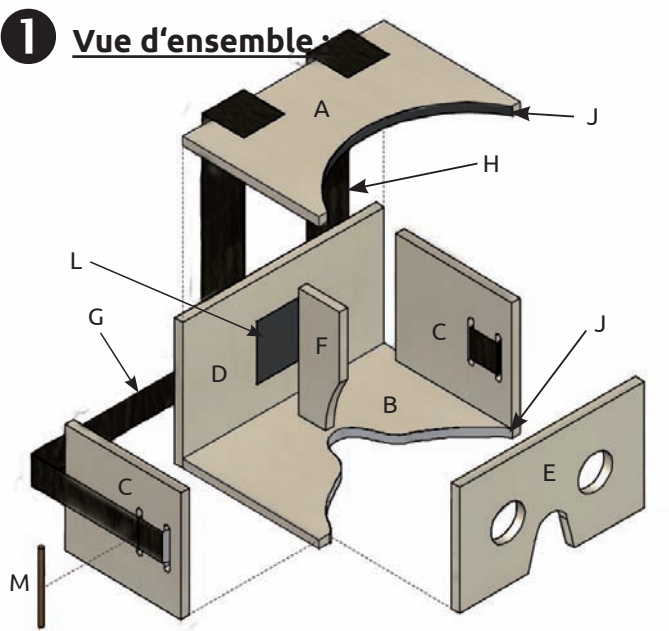
100 / Ø 3 mm

M

2 lentilles

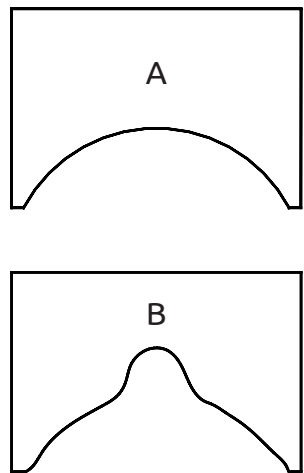
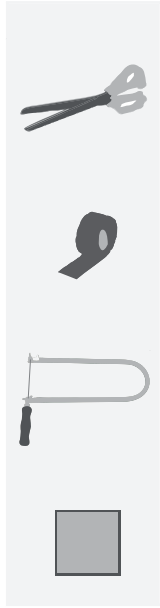
N

**1 Vue d'ensemble :**



Jette un coup d'oeil sur l'ensemble.

**2 Les pièces (A, B) :**

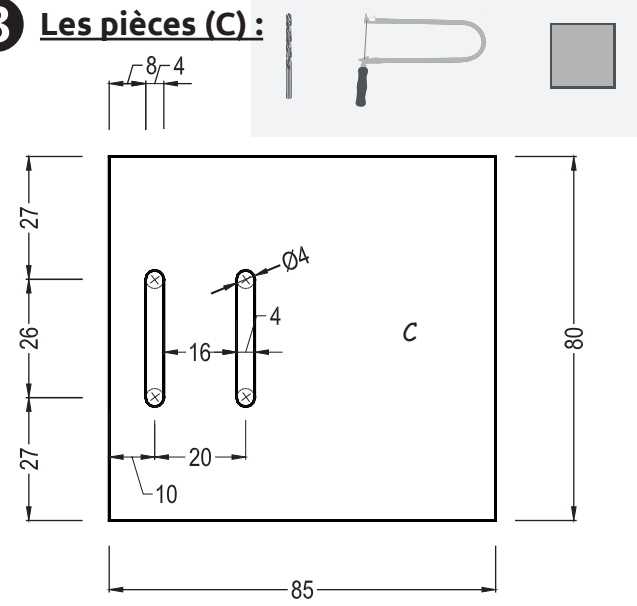
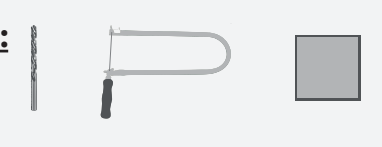



Avec les ciseaux, découpe les gabarits des pièces (A, B) et fixe-les avec du ruban adhésif sur les contreplaqués.

Avec la scie à chantourner, découpe les formes des pièces de contreplaqué et ponce les bords avec le papier abrasif.

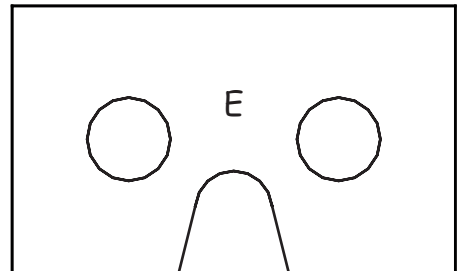
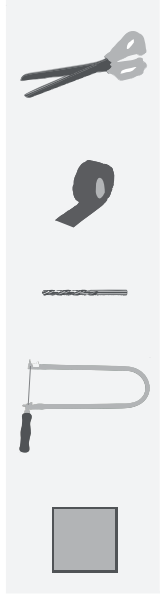
Perce les trous  $\varnothing 4$  mm.

**3 Les pièces (C) :**

Découpe les encoches des pièces (C) avec la scie à chantourner et ponce les bords avec le papier abrasif.

**4 Pièce (E) :**

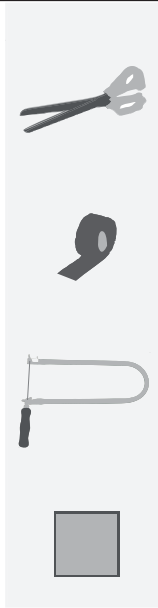



Avec les ciseaux, découpe les gabarits des pièces (E) et fixe-les avec du ruban adhésif sur le contreplaqué.

Perce un trou te permettant d'enfiler la lame de scie pour pouvoir découper les yeux.

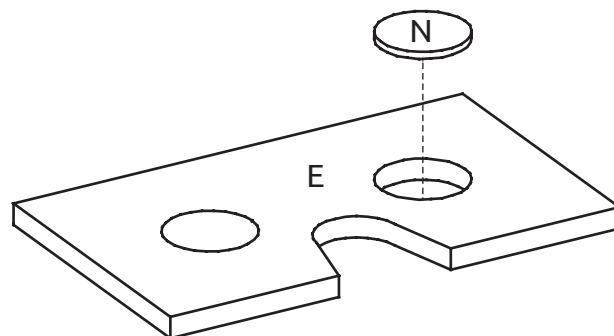
Découpe la pièce (E) et ponce les bords avec le papier abrasif.

**5** Pièce (F) :



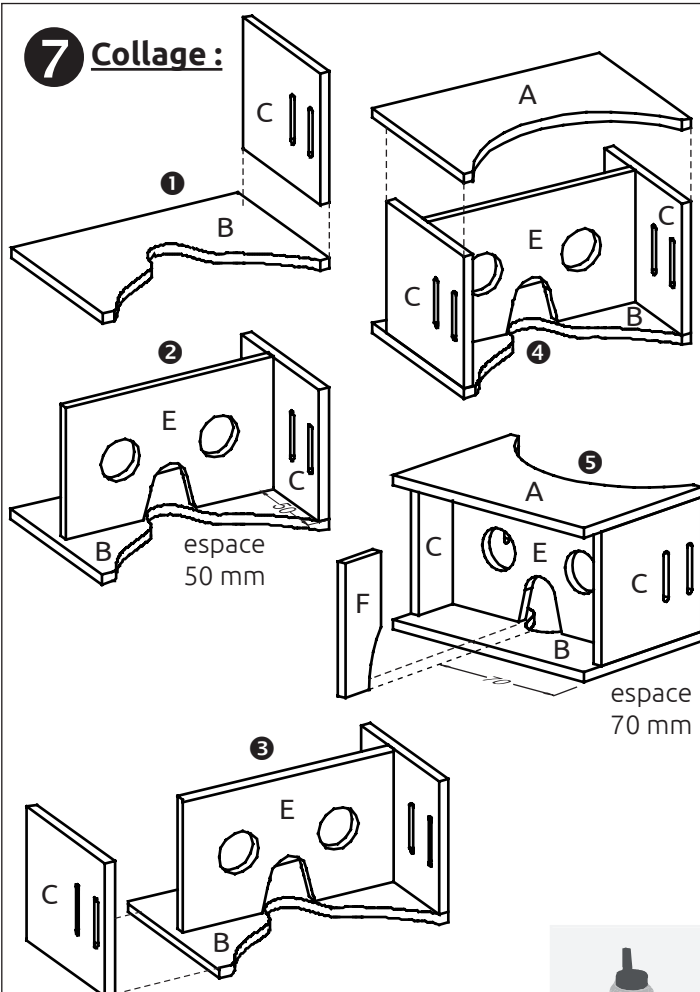
Découpe le gabarit pour la pièce (F) et fixe-la sur le contreplaqué. Découpe la pièce (F) et ponce les bords avec le papier abrasif.

**6** Les lentilles (N) :



Colle les lentilles (N) dans les trous de la pièce (E) et fais attention à ne PAS mettre de colle sur les lentilles mêmes !

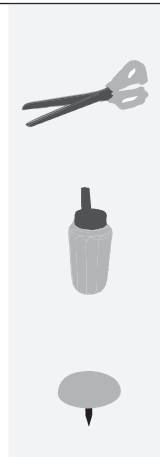
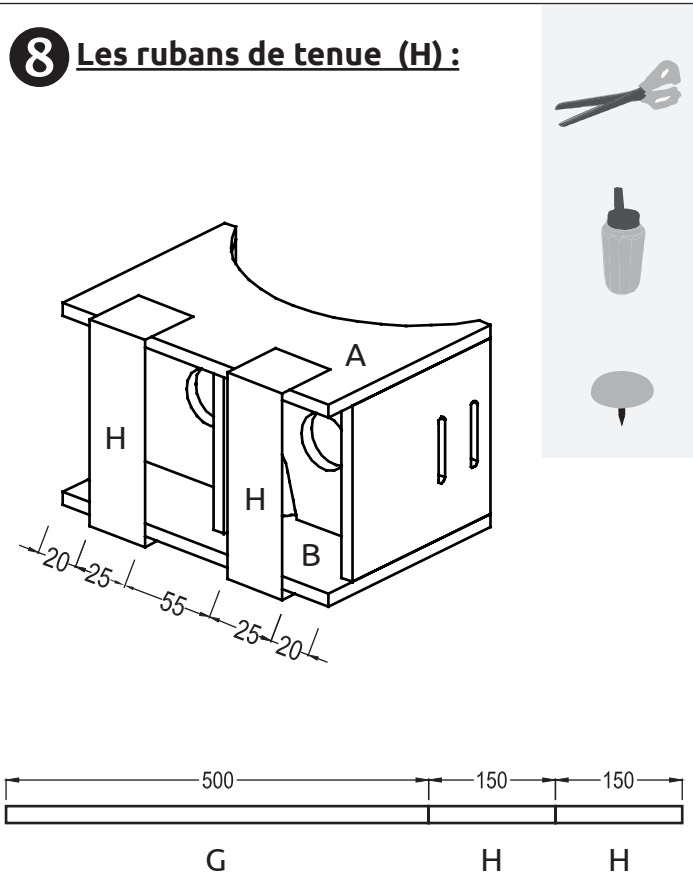
**7** Collage :



Colle ensemble les pièces selon les schémas.

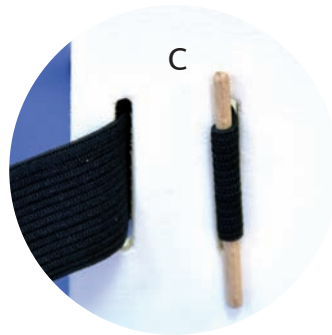
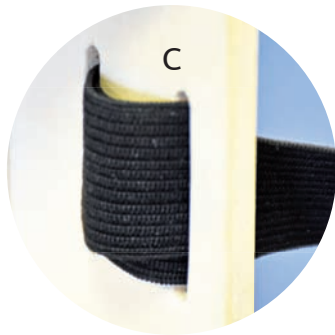
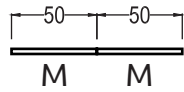


**8** Les rubans de tenue (H) :



Découpe les rubans (G, H).  
 Applique de la colle sur les extrémités afin d'éviter qu'ils ne cassent.  
 Colle les rubans et fixe-les avec des punaises.

### 9 Le serre-tête (G) :

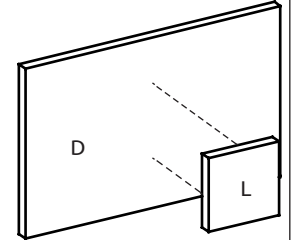
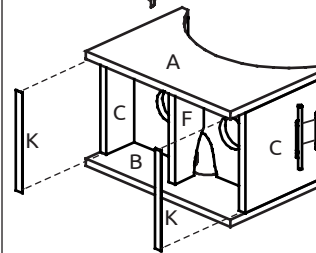
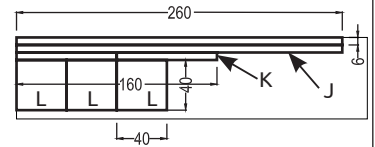
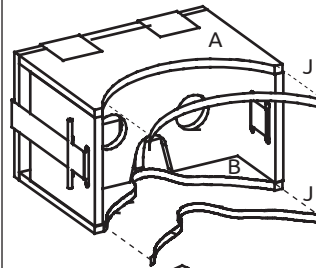


Découpe les pièces (M).

Fais une boucle à l'une des extrémités du ruban et enfila-la dans la pièce (C).

Fixe les rubans avec la tige ronde (M).

### 10 Le caoutchouc mousse :



Découpe les pièces (J, K, L) et colle-les.

La quantité des pièces (L) dépend de l'épaisseur de ton smartphone. Colle-les sur la pièce (D).

Colle autant de pièces afin que ton smartphone à une bonne tenue.

Insère la pièce (D) derrière les rubans caoutchouc.

### Comment ça marche :

Télécharge l'application „Google Expéditions“ sur ton smartphone.

Immerge-toi maintenant dans différents mondes et expéditions.

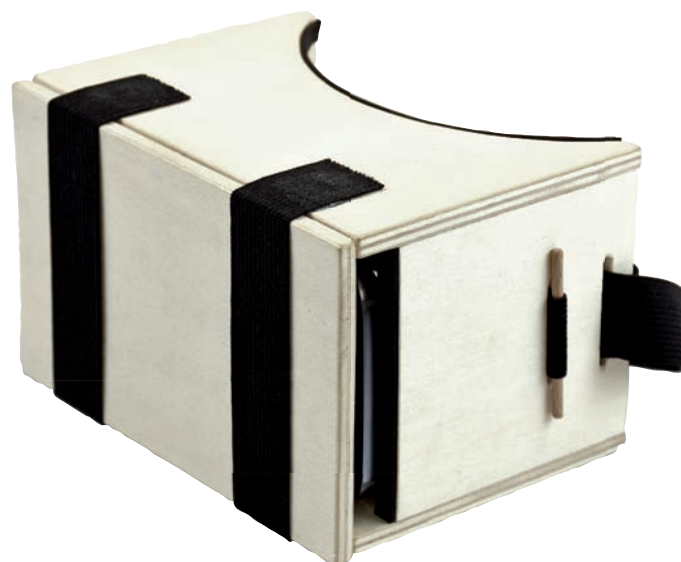
Commente avec des détails, des points et questions intéressants et découvre quelque chose de nouveau.

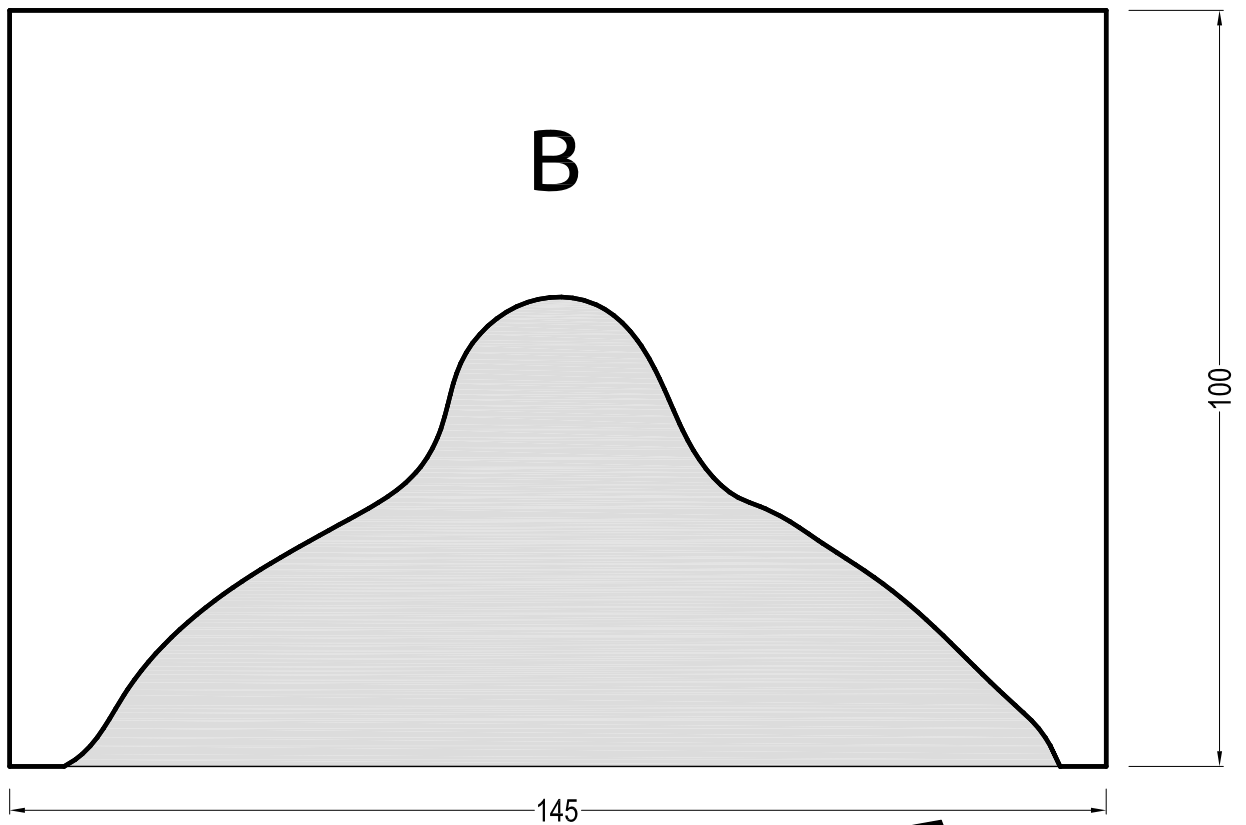
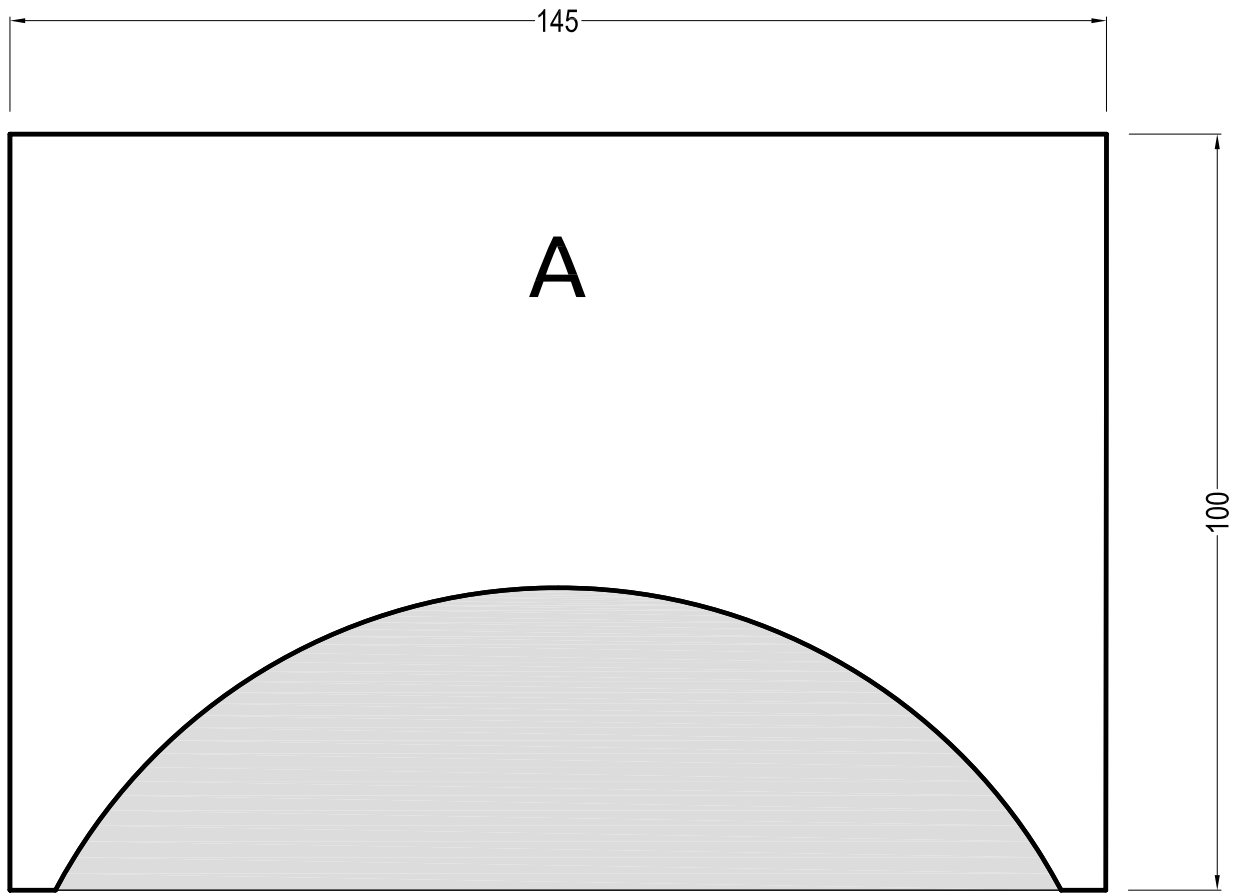
Fais glisser le couvercle (D) vers le haut.

Insère ton smartphone de manière que la partie (F) touche exactement le milieu.

Referme le couvercle (D) et démarre ton aventure 3D à 360°.

**BONNE RÉUSSITE ET BON PLAISIR !**





# Lunettes Virtual-Reality

200.242

Echelle 1:1

