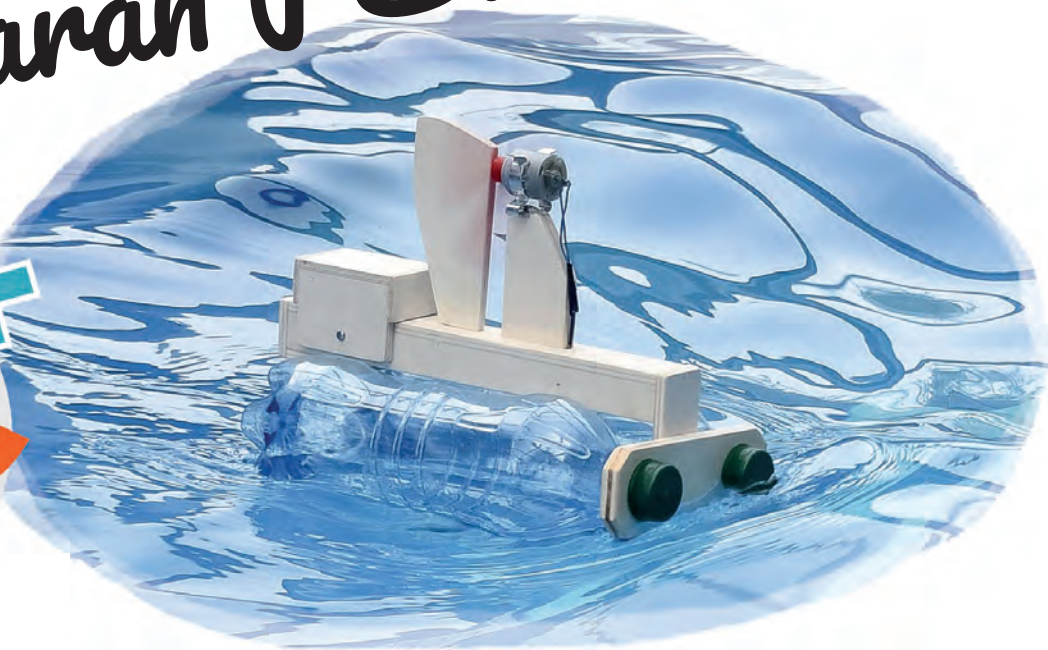
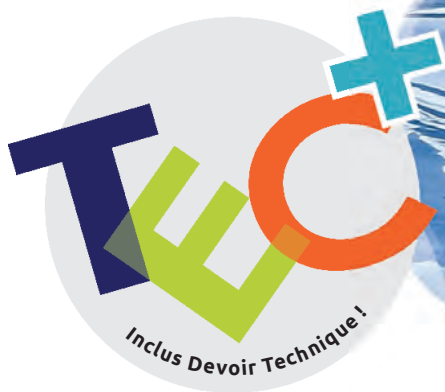
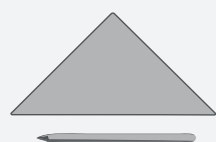


# Catamaran PET



## OUTILLAGE CONSEILLÉ :



crayon & règle



ciseaux



colle à bois



scie à chantourner



scie à denture fine



papier abrasif



tournevis



forêt Ø 3 mm

NOM :

CLASSE :

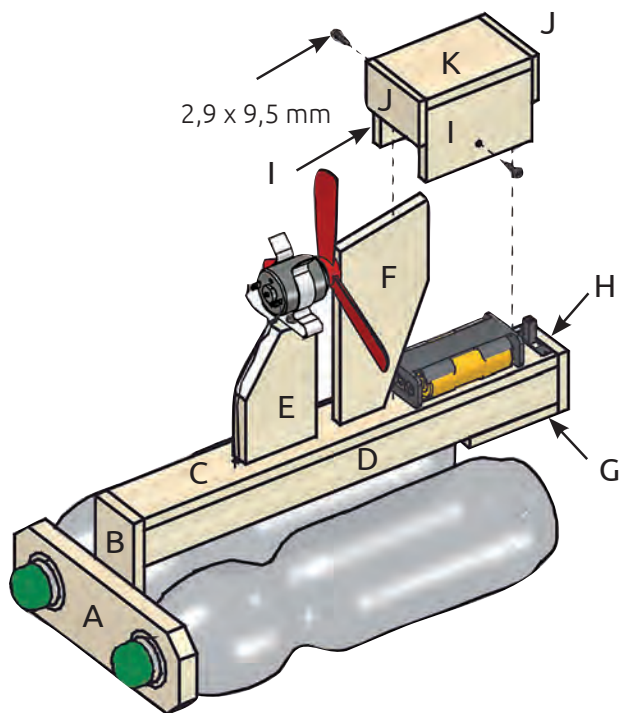
## LISTE DES PIÈCES :

## DIMENSIONS :

## PIÈCES :

	OK/✓		
1 contreplaqué	<input type="checkbox"/>	130/ 45/ 10 mm	A
1 contreplaqué	<input type="checkbox"/>	70/ 40/ 10 mm	E
1 contreplaqué	<input type="checkbox"/>	110/ 50/ 6 mm	F
1 contreplaqué	<input type="checkbox"/>	290/ 30/ 6 mm	C, G
2 contreplaqués	<input type="checkbox"/>	235/ 20/ 6 mm	D
1 contreplaqué	<input type="checkbox"/>	110/ 30/ 6 mm	B, H, O
1 contreplaqué	<input type="checkbox"/>	190/ 43/ 6 mm	I, K
1 contreplaqué	<input type="checkbox"/>	90/ 25/ 4 mm	J
1 support de piles	<input type="checkbox"/>	2 mignon	
1 moteur	<input type="checkbox"/>	1,5 V	
1 hélice	<input type="checkbox"/>		
2 bouteilles plastiques	<input type="checkbox"/>	avec bouchon	
2 vis / 2 vis	<input type="checkbox"/>	2,9 x 9,5 mm/ 2,9 x 16 mm	
1 interrupteur coulissant	<input type="checkbox"/>	2 pôles 6 Pin	
1 collier-clip	<input type="checkbox"/>	19-23 mm	
1 câble isolé bleu	<input type="checkbox"/>	350 mm	

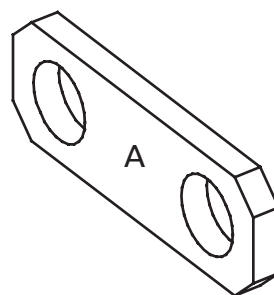
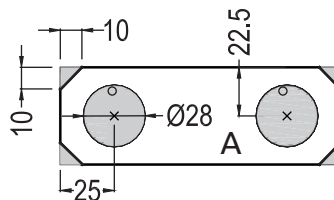
### 1 Vue d'ensemble :



Jette un coup d'oeil sur l'ensemble.

OK ✓

### 2 La pièce (A) :

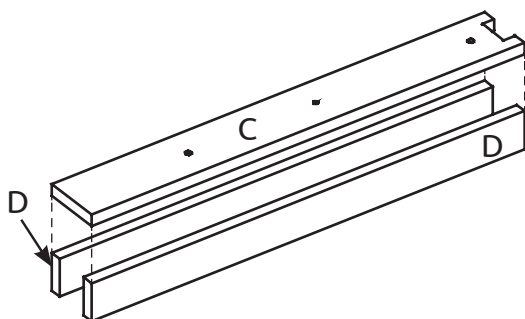
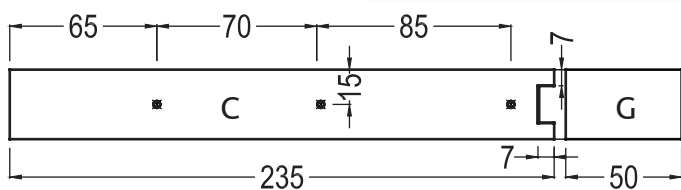
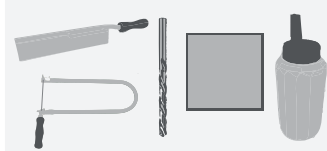


Reporte les dimensions de la pièce (A) sur le contreplaqué. Perce un trou dans les deux cercles, te **permettant d'enfiler la lame de scie.**

Avec la scie à chantourner, découpe la pièce (A) et ponce tous les bords avec le papier abrasif.

OK ✓

### 3 Les pièces (C, D, G) :

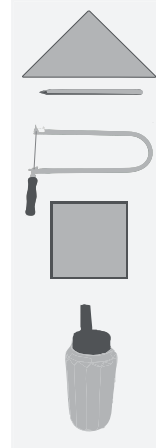
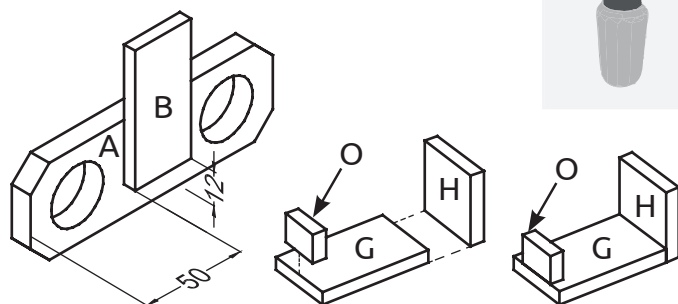
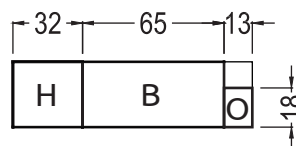


Découpe les pièces (C, G) selon les indications. Mets la pièce (G) de côté. **Perce les trous Ø 3 mm** dans la pièce (C). Découpe l'évidement pour l'interrupteur dans la pièce (C). **Ponce toutes les pièces avec le papier abrasif.**

Colle ensemble les pièces (C) et (D) selon le schéma.

OK ✓

### 4 Les pièces (B, H, O) :

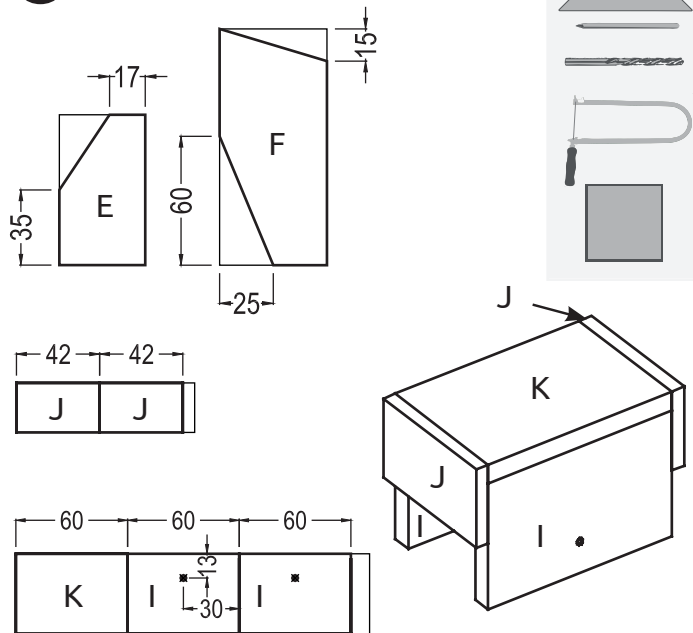


Découpe les pièces (B, H, O). Ponce toutes les pièces avec le papier abrasif. Colle ensemble les pièces (A, B) selon le schéma. Les pièces restantes (G, H, O) sont également à coller ensemble selon le schéma.

**Important : Coller la pièce (O) au milieu !**

OK ✓

### 5 Les pièces (E, F, I, J, K) :



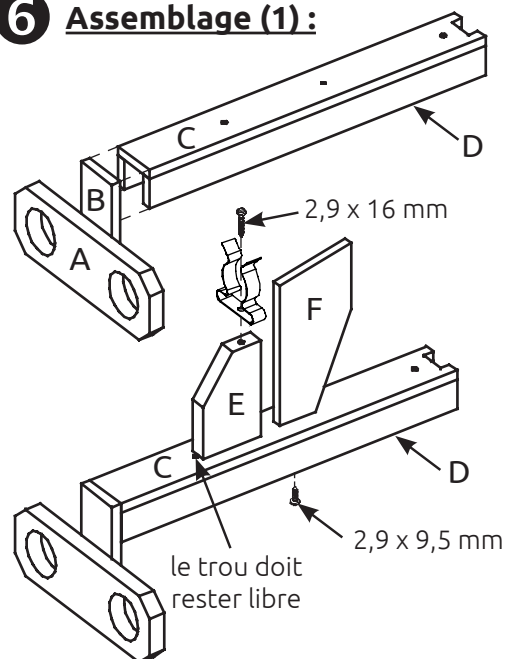
Reporte les mesures sur les pièces et découpe-les. Perce les trous  $\varnothing 3$  mm dans les pièces (I).

Ponce toutes les pièces avec le papier abrasif.

Colle ensemble les pièces (I, J, K) selon le schéma.

OK✓

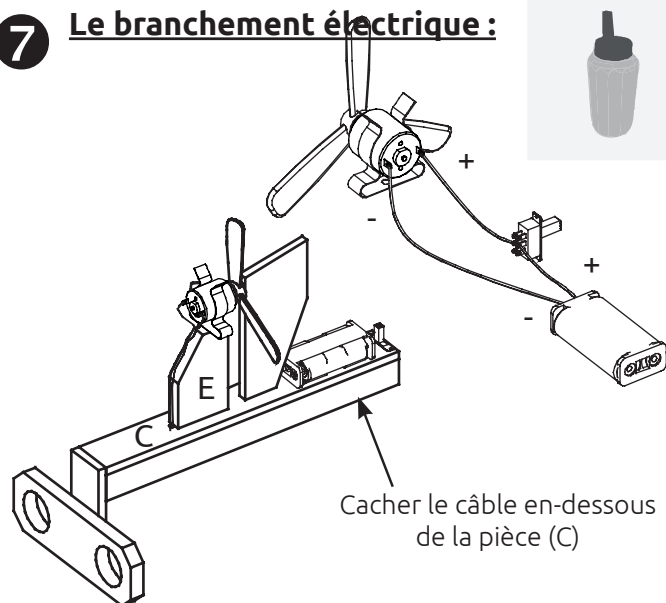
### 6 Assemblage (1) :



Colle les pièces (B) à ras sur les pièces (C) et pièces (D). Colle la pièce (E) derrière le trou au milieu de la pièce (C). Visse la pièce (F) au milieu à travers le trou percé précédemment sur la pièce (C). Visse le **collier-clip** sur la pièce (E).

OK✓

### 7 Le branchement électrique :

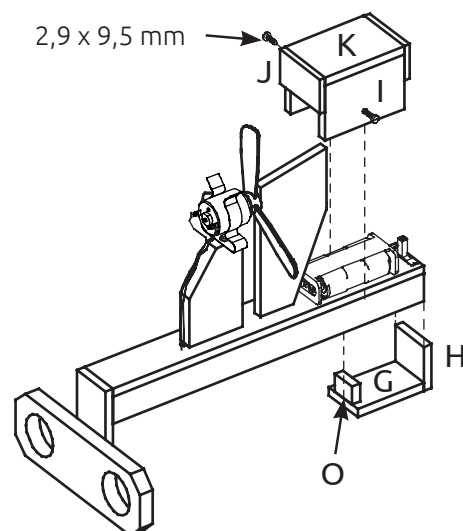


Enfile les câbles du support de piles à travers les trous percés dans la pièce (E). Colle l'interrupteur dans l'évidement et le support de piles sur la pièce (C).

**Important : Laisse assez d'espace entre l'interrupteur et le support de piles !** Branche les câbles selon le schéma. **Insère le moteur dans le collier-clip et fais un essai.**

OK✓

### 8 Assemblage (2) :

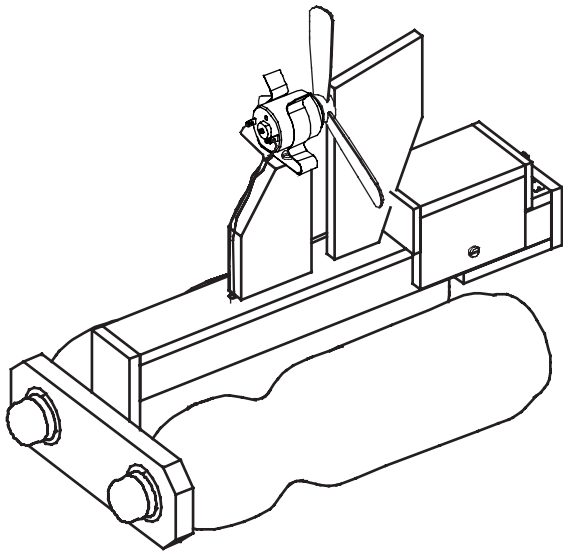


Colle le couvercle des câbles (G, H, O) sur la coque du catamaran.

Fais glisser le couvercle (K, I, J) au-dessus du support de piles et fixe avec les **deux vis** sur la pièce (C).

OK✓

## 10 Finition :

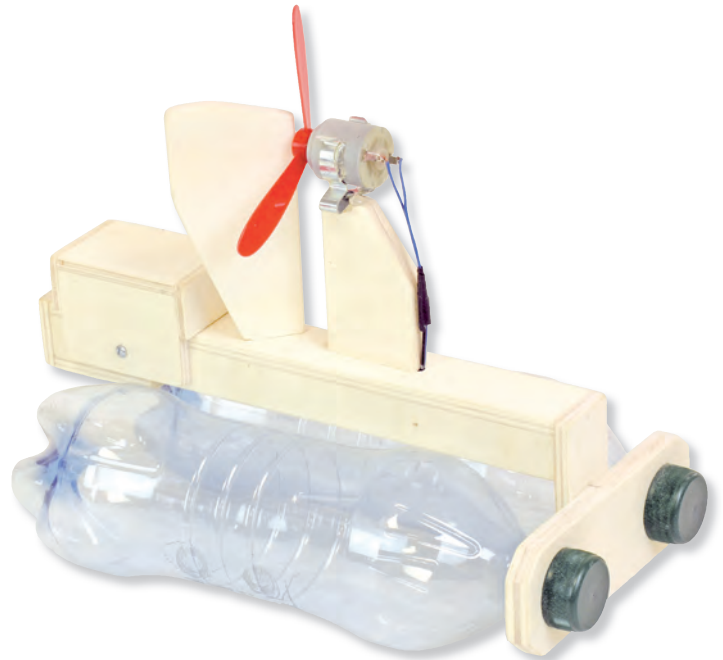


Insère les deux bouteilles à travers les découpes des cercles sur la pièce (A).

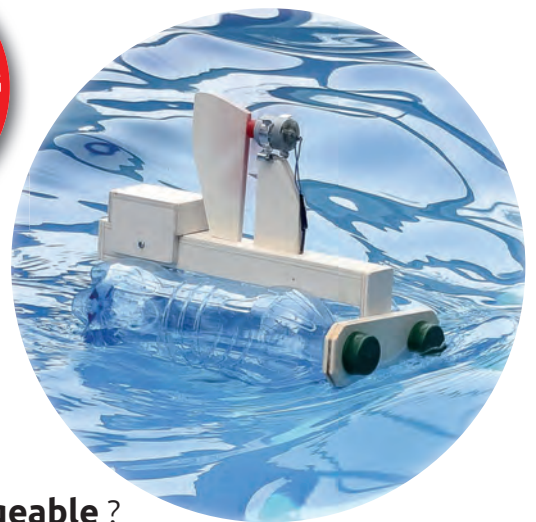
Visse les bouchons.

**Il n'y a plus d'obstacles à faire un premier essai avec ton catamaran à bouteilles en plastique !**

**BON PLAISIR ET BONNE RÉUSSITE !**  OK✓



## Le devoir TEC+ :



- 1 Ne serait-ce pas mieux que ton catamaran soit **dirigeable** ? Réfléchis aux possibilités par lesquelles tu pourrais améliorer ton modèle.
- 2 **Astuce : Utilises des pièces que tu peux déplacer !** Note ton approche et discute de tes **solutions** avec tes camarades de classe.

Une solution parmi tant d'autres sous [www.ais.com](http://www.ais.com) !