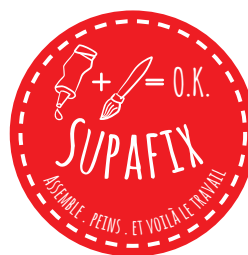




# Moulin à vent



## OUTILLAGE CONSEILLÉ :



Ciseaux



marteau

CLASSE :

## LISTE DES PIÈCES :

1 carton pré-découpé

OK✓

## DIMENSIONS :

180 / 180 mm

## DESIGNATION :

moulin à vent

1 latte en bois

□

340 / 10 / 10 mm

1 clou

□

45 / 1,8 mm

1 tuyau PVC

□

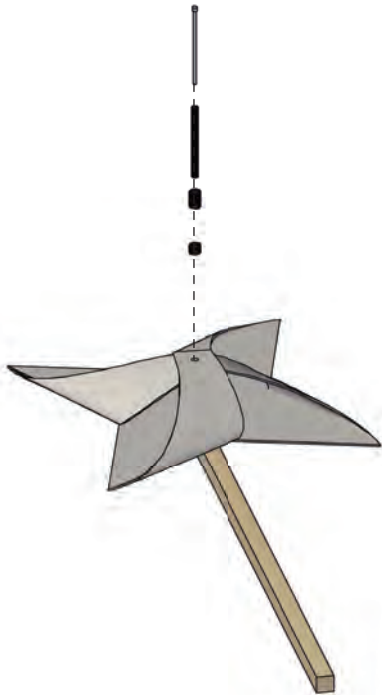
2,0 / 1,0 mm

1 tuyau PVC

□

4,0 / 1,5 mm

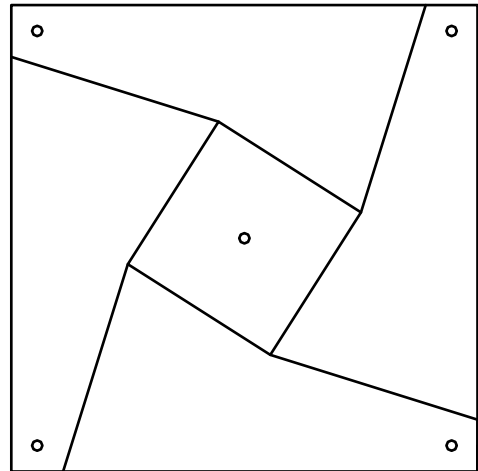
### 1 Vue d'ensemble:



Jette un coup d'oeil sur l'ensemble.

OK/

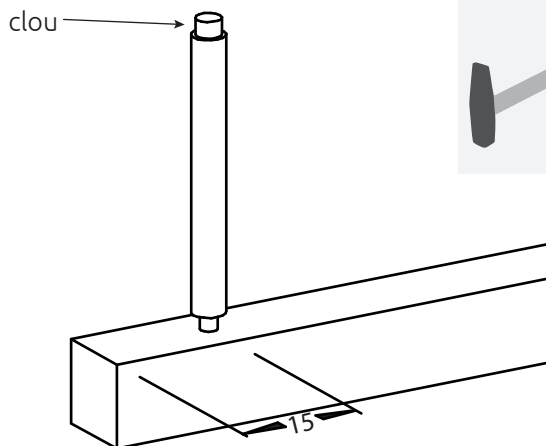
### 2 Préparation du moulin à vent :



Détache délicatement le moulin à vent du **carton (180 / 180 mm)** ainsi que les ronds en papier des trous. **Peins et décore ton moulin à vent** selon tes envies et souhaits. Tu peux laisser libre cours à ton imagination dans le choix des couleurs et des motifs.

OK/

### 3 Fixer le clou :

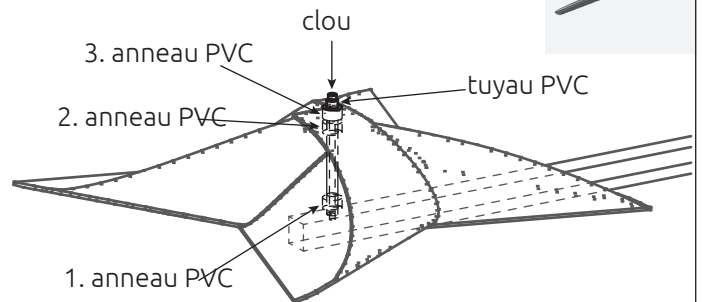


Coupe le **tuyau PVC fin** sur une longueur de **35 mm** et enfle-le sur le **clou**. Enfonce doucement le clou de sorte que le tuyau puisse toujours tourner librement sur le clou.

*Astuce : Si tu aplatis légèrement la pointe du clou avec un marteau, la latte ne se fendra pas !*

OK/

### 4 Assemblage :



Coupe **3 anneaux** d'une largeur de **3 mm** dans le tuyau PVC plus gros. Glisse un anneau sur le clou (garde une distance de 10 mm avec la latte). Insère ensuite le moulin à vent avec le trou du milieu sur le tube et enfle un autre anneau PVC sur le clou.

Plie les **rabats du moulin délicatement vers le milieu** et fixe-les avec le 3ème anneau.

Pour finir, presse le **2ème et 3ème anneau l'un contre l'autre** et forme les ailes de ton moulin de manière qu'elles ne touchent pas la latte en bois.

**Bon amusement et bonne réussite !**

OK/