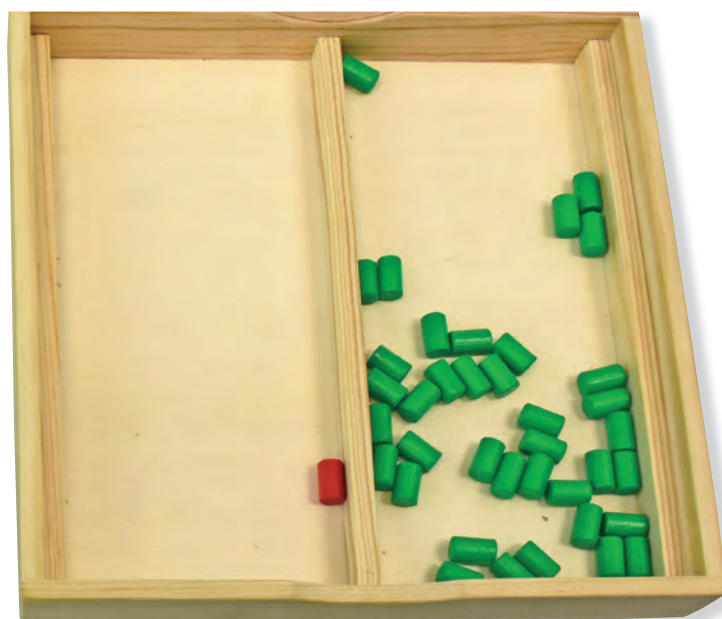
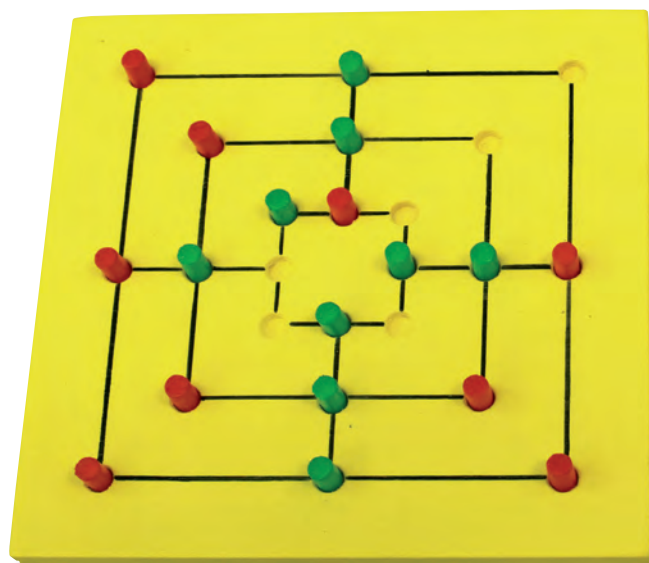
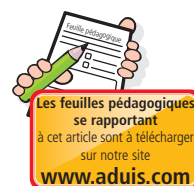


# Moulin et solitaire



Vous êtes à la recherche d'un **passé-temps** pour les jours de pluie de vos prochaines vacances ?

Dans ce cas, notre jeu „Moulin et Solitaire“ arrive à temps !

Grâce aux 2 versions dans un **seul jeu**, les journées où l'on s'ennuit feront partie du **passé**.

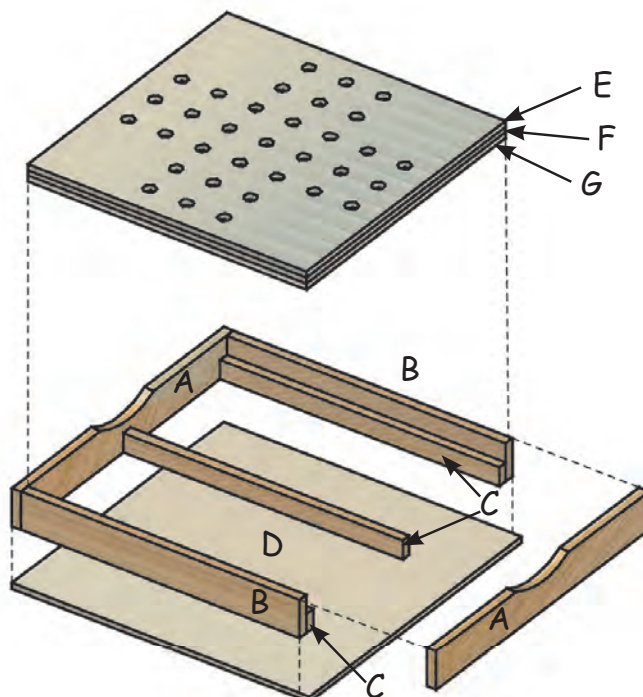
Notre jeu Moulin et Solitaire - **Amusement et Plaisir** sont garantis !

| Nom :                     |                  | Classe :        |                                   |
|---------------------------|------------------|-----------------|-----------------------------------|
| <b>Liste des pièces :</b> |                  | <b>Pièces :</b> | <b>Outillage conseillé :</b>      |
| 2 lattes en bois          | 160 / 20 / 5 mm  | A               | crayon, règle, papier abrasif     |
| 2 lattes en bois          | 150 / 20 / 5 mm  | B               | perceuse, forêt Ø 7,0 mm          |
| 3 lattes en bois          | 150 / 10 / 5 mm  | C               | serre-joints, colle, colle à bois |
| 1 contreplaqué            | 160 / 160 / 3 mm | D               | scie à denture fine, ciseaux      |
| 3 contreplaqués           | 150 / 150 / 3 mm | E, F, G         | scie à chantourner, limes à bois  |
| 3 tiges rondes            | 160 / Ø 6 mm     |                 | ruban adhésif transparent         |

## La notice de montage :

### 1. Vue d'ensemble / Vue éclatée :

Jette un coup d'oeil.



### 2. La boîte de rangement - Pièces (A, B, C, D) :

❶ • Lime une encoche dans la pièce (A) selon les indications du modèle sur le plan 1.

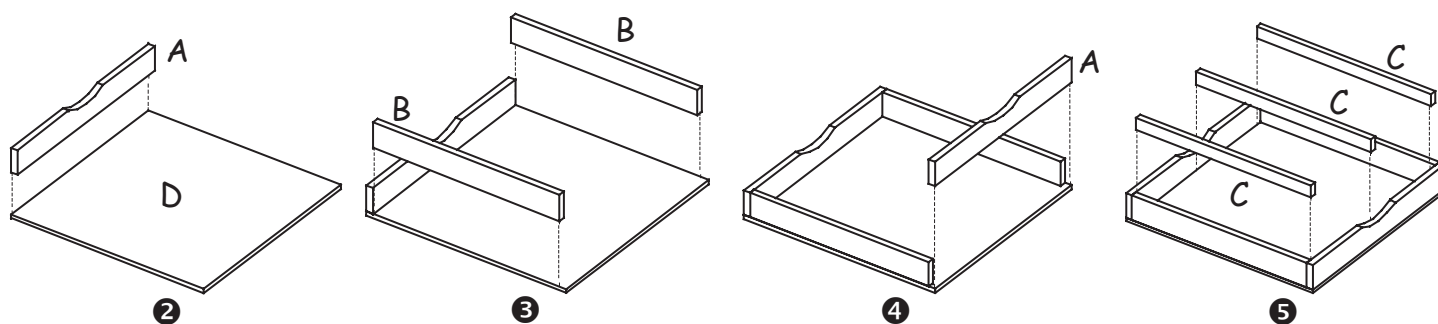
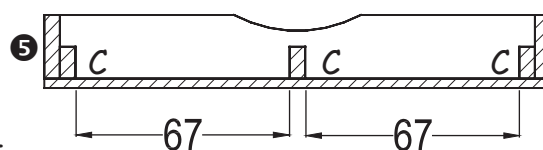
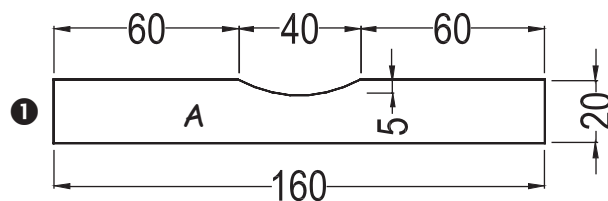
❷ • Colle une pièce (A) sur la pièce (D).

❸ • Colle les pièces (B).

❹ • Colle la pièce (A).

-> Eventuellement fixe les coins avec du ruban adhésif.

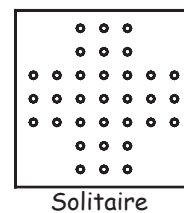
❺ • Colle les pièces (C).



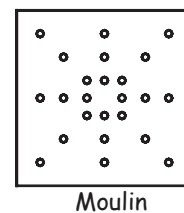
**3. La surface des jeux :**

La surface de jeu est réalisée avec 3 contreplaqué (E, F, G).

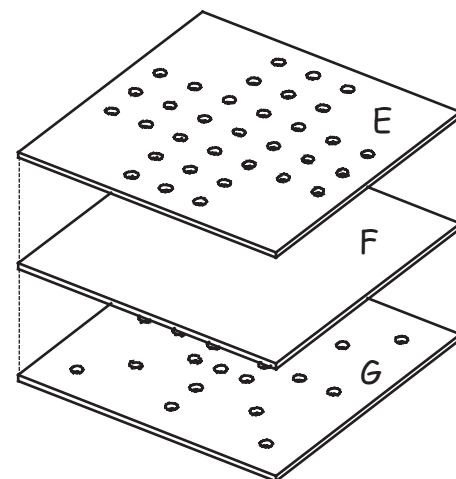
- Avec les ciseaux, découpe les modèles des plans 1 et 2 et fixe-les avec du ruban adhésif transparent.
- Perce les trous  $\varnothing 7,0$  mm et ébavure les trous avec du papier abrasif.
- Colle ensemble les pièces (E, F, G) -> La pièce (F) sans trous se trouve au milieu des 2 autres !
- Pour le séchage de la colle, fixe ensemble les pièces (E, F, G) avec du ruban adhésif.
- Après séchage de la colle, ponce tous les bords de la surface de jeu.
- Teste si la surface de jeu s'introduit bien dans la boîte de rangement.  
-> si nécessaire, poncer encore un peu les bords.



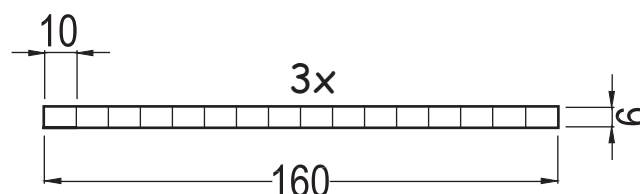
Solitaire



Moulin

**4. Les pions :**

- Dessine 16 pions avec 10 mm de long.
- Découpe les pions et ébavure les bords avec la papier abrasif.
- Peins 10 pions (pour le moulin) dans une couleur. -> et peins les pions restants avec une autre couleur.

**5. La surface de jeu :**

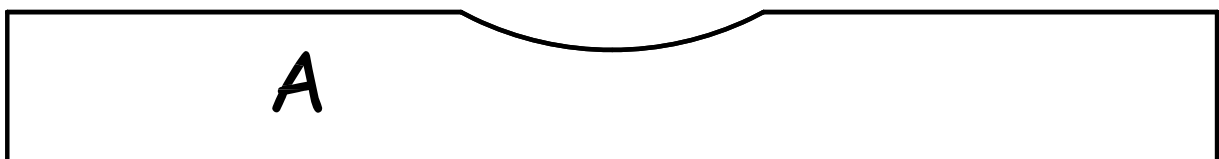
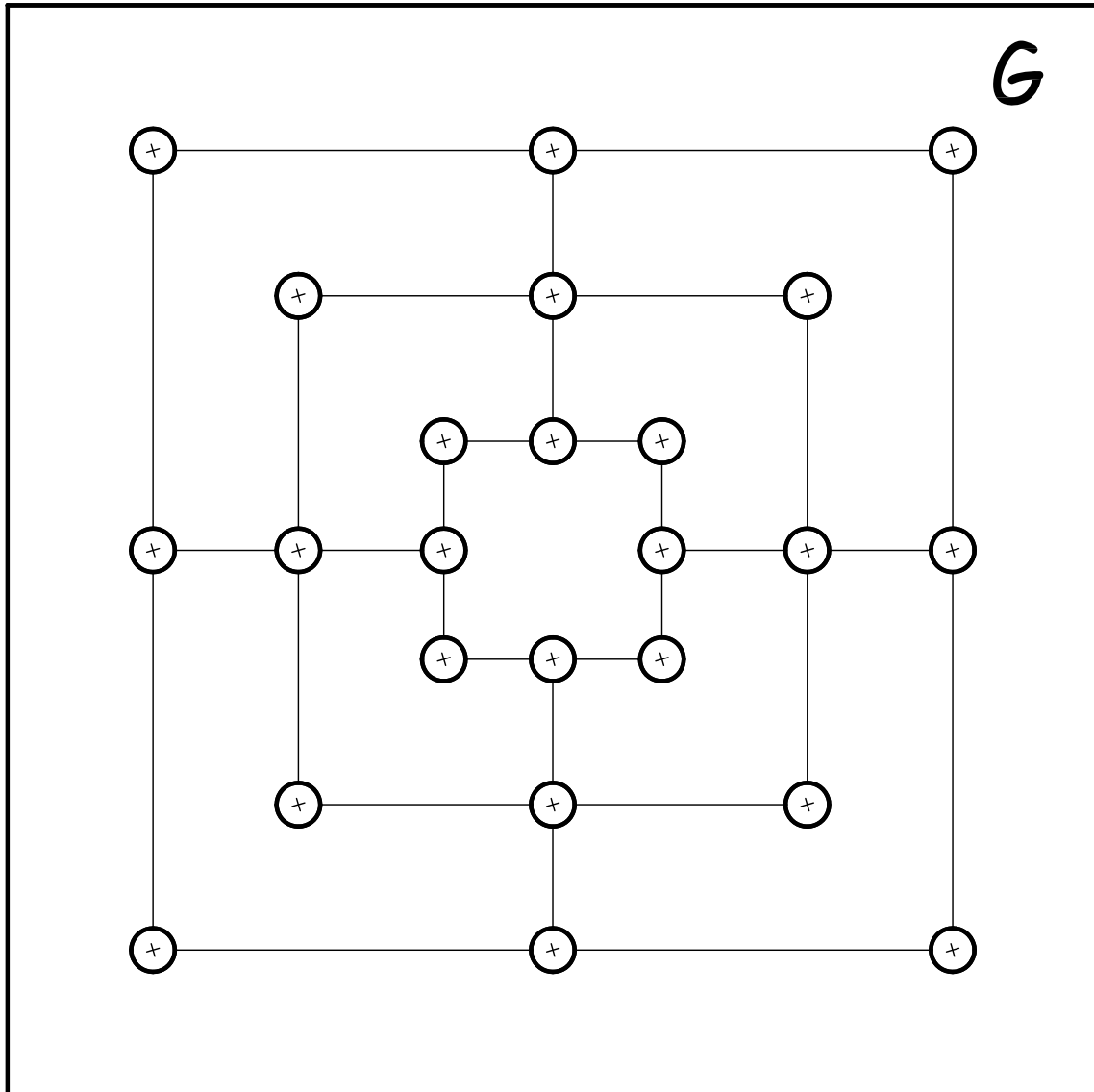
Peins la surface de jeu avec la couleur de ton choix. Pour une meilleure protection de ton „Moulin/Solitaire“, tu peux encore passer une couche de vernis. Vernis les pions, la surface de jeu et la boîte de rangement séparément afin qu'ils ne collent pas ensemble ! Dessine encore les lignes du „Moulin“, comme indiqué sur le plan 1, avec un feutre résistant à l'eau.

**Règle de jeu „solitaire“ :**

Le solitaire se joue tout seul. Mettre les pions dans tous les trous. Seul le trou du milieu reste libre. Le premier pion « saute » par-dessus le deuxième et rejoint la case vide. Le deuxième pion est alors retiré du plateau. Un pion ne peut sauter qu'horizontalement ou verticalement, et un seul pion à la fois. Le but du jeu est de terminer la partie avec seulement 1 seul pion restant sur le plateau.

**Bon plaisir et bon amusement !**

Moulin



Solitaire

