



Labyrinthe miniature „Minotaure“



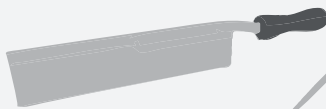
OUTILLAGE CONSEILLÉ :



crayon & règle



ciseaux

ruban
adhésif

scie à denture fine



poinçon

forêt
Ø 8 mm

papier abrasif

colle à bois
universelle

NOM :

CLASSE :

LISTE DES PIÈCES :

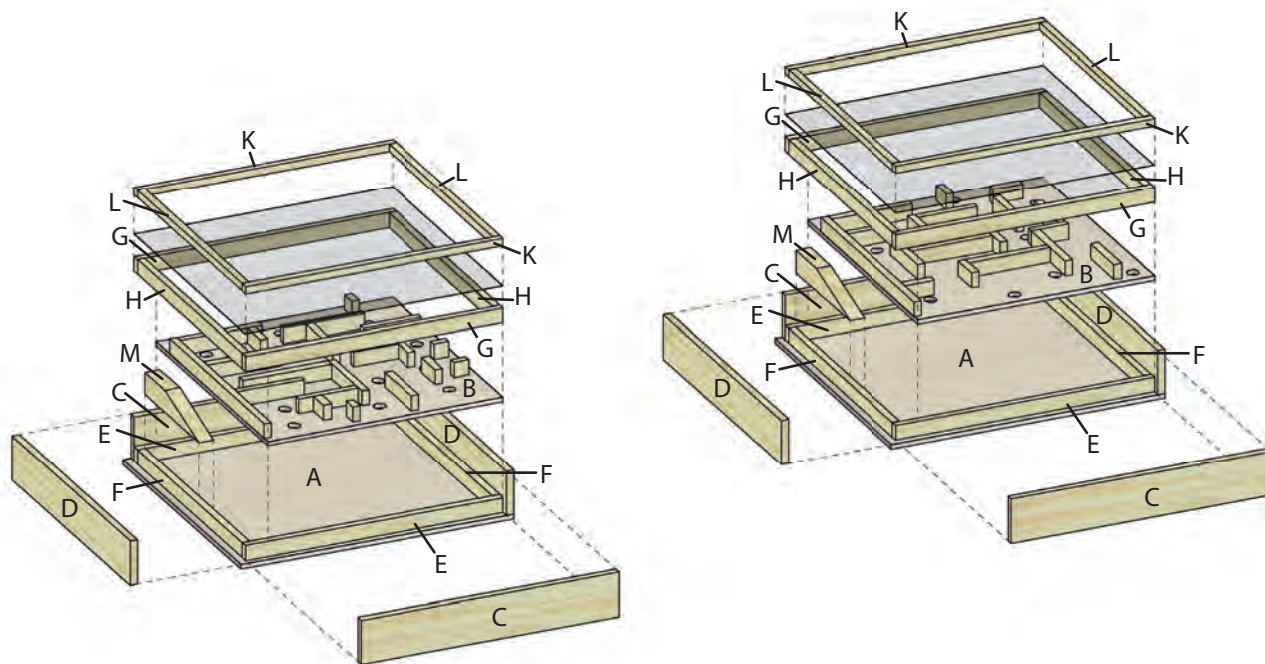
DIMENSIONS :

DÉSIGNATION :

PIÈCES :

LISTE DES PIÈCES :	OK✓	DIMENSIONS :	DÉSIGNATION :	PIÈCES :
1 contreplaqué	<input type="checkbox"/>	185 / 175 / 4 mm	plaque de base	A
1 contreplaqué	<input type="checkbox"/>	165 / 160 / 4 mm	surface de jeu	B
1 PVC (transparent)	<input type="checkbox"/>	175 / 165 / 0,3 mm		
4 lattes en bois	<input type="checkbox"/>	175 / 30 / 5 mm		C, D
13 lattes en bois	<input type="checkbox"/>	175 / 10 / 5 mm		E - H, 1 - 21
4 lattes en bois	<input type="checkbox"/>	175 / 5 / 5 mm		K, L
1 latte en bois	<input type="checkbox"/>	80 / 15 / 10 mm		M
1 bille en fer	<input type="checkbox"/>	Ø 7,1 mm		

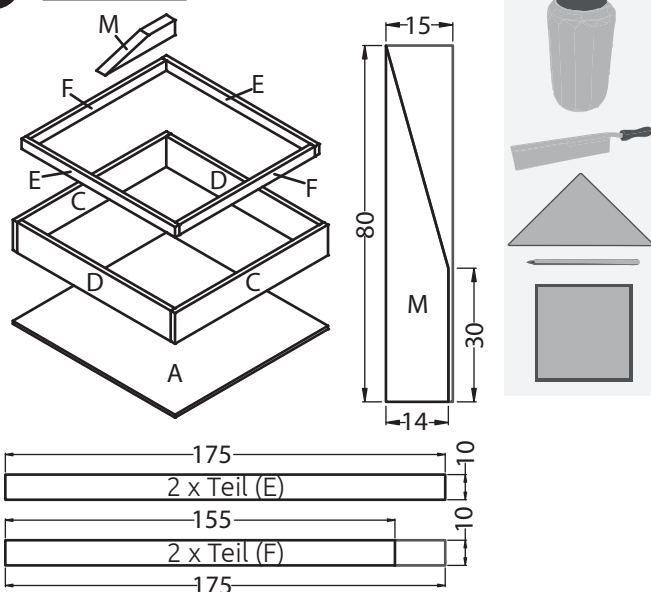
1 Vue d'ensemble:



Jette un coup d'oeil sur l'ensemble.



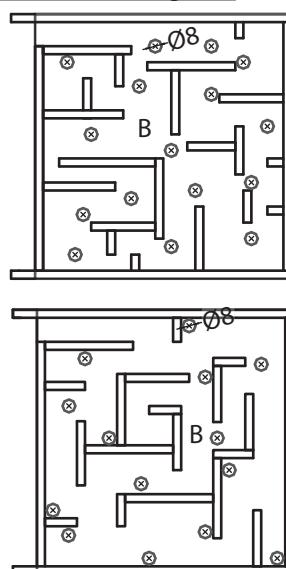
2 Le cadre :



Colle les **lattes (C, D)** avec la **plaque de base (A) (185 / 175 / 4 mm)** pour obtenir un cadre. Découpe **2 lattes (E, F)** selon le schéma et colle-les. Dessine le biais sur la **latte (M) (80 / 15 / 10 mm)** et découpe-le avec la scie à denture fine. **Ponce la pièce (M)** sur une **hauteur de 14 mm** et colle-la comme indiqué sur le schéma sur la pièce (A).



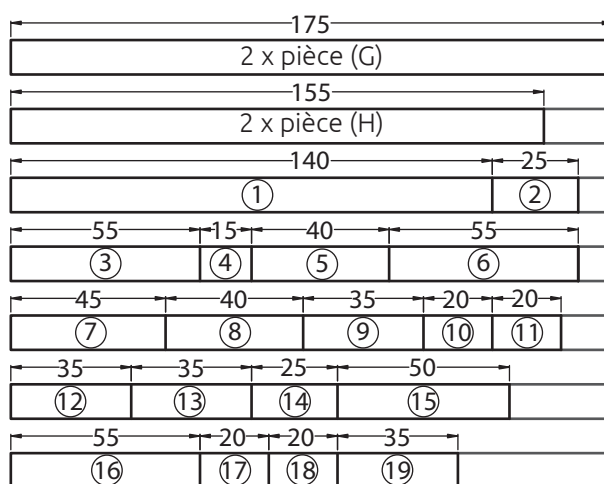
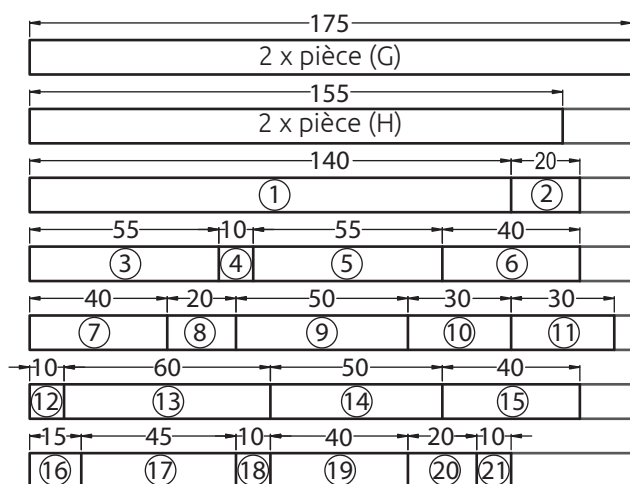
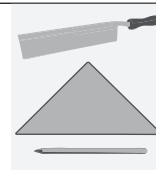
3 La surface de jeu :



Découpe le gabarit pour la surface de jeu et fixe-le avec du ruban adhésif transparent sur le **contreplaqué (B) (165 / 160 / 4 mm)**. Marque les points de repère pour les trous avec un **poinçon**. Perce les **trous Ø 8 mm**. Retire le gabarit et ponce le bois avec du papier abrasif. **Peins** la surface de jeu.



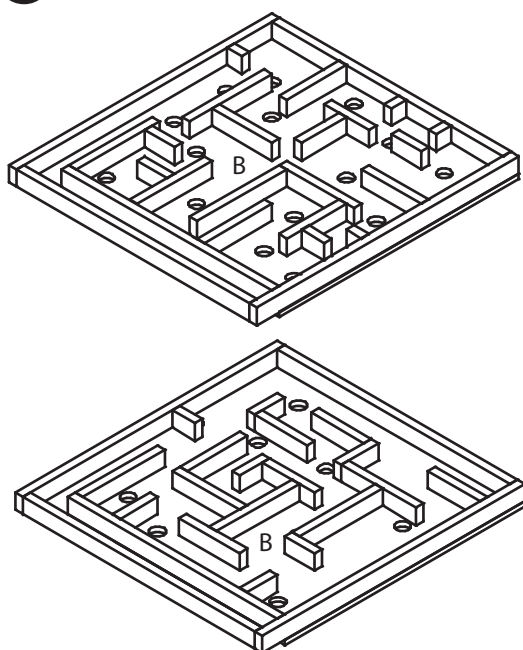
4 Les parois du labyrinthe :



Découpe les lattes selon le schéma et annote-les au fur et à mesure. **Peins** les avec une couleur.



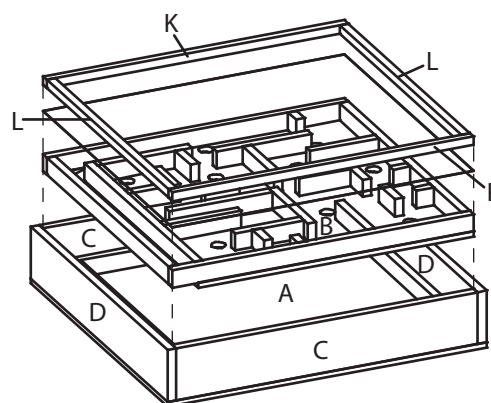
5 Assemblage de la surface de jeu :



Colle les lattes précédemment découpées sur la **surface de jeu (B)**. Commence par un essai. Recouvre le **gabarit pour l'arrivée** avec du ruban adhésif transparent et fixe-le au bon endroit sur la surface de jeu.



6 La finition :



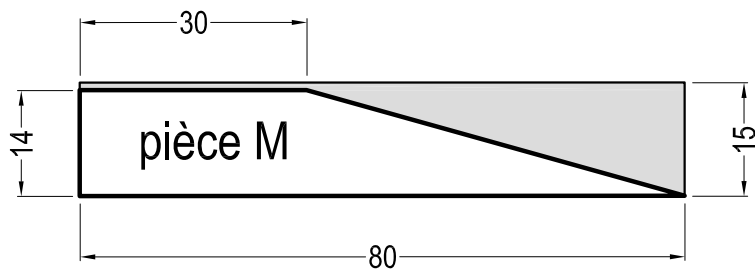
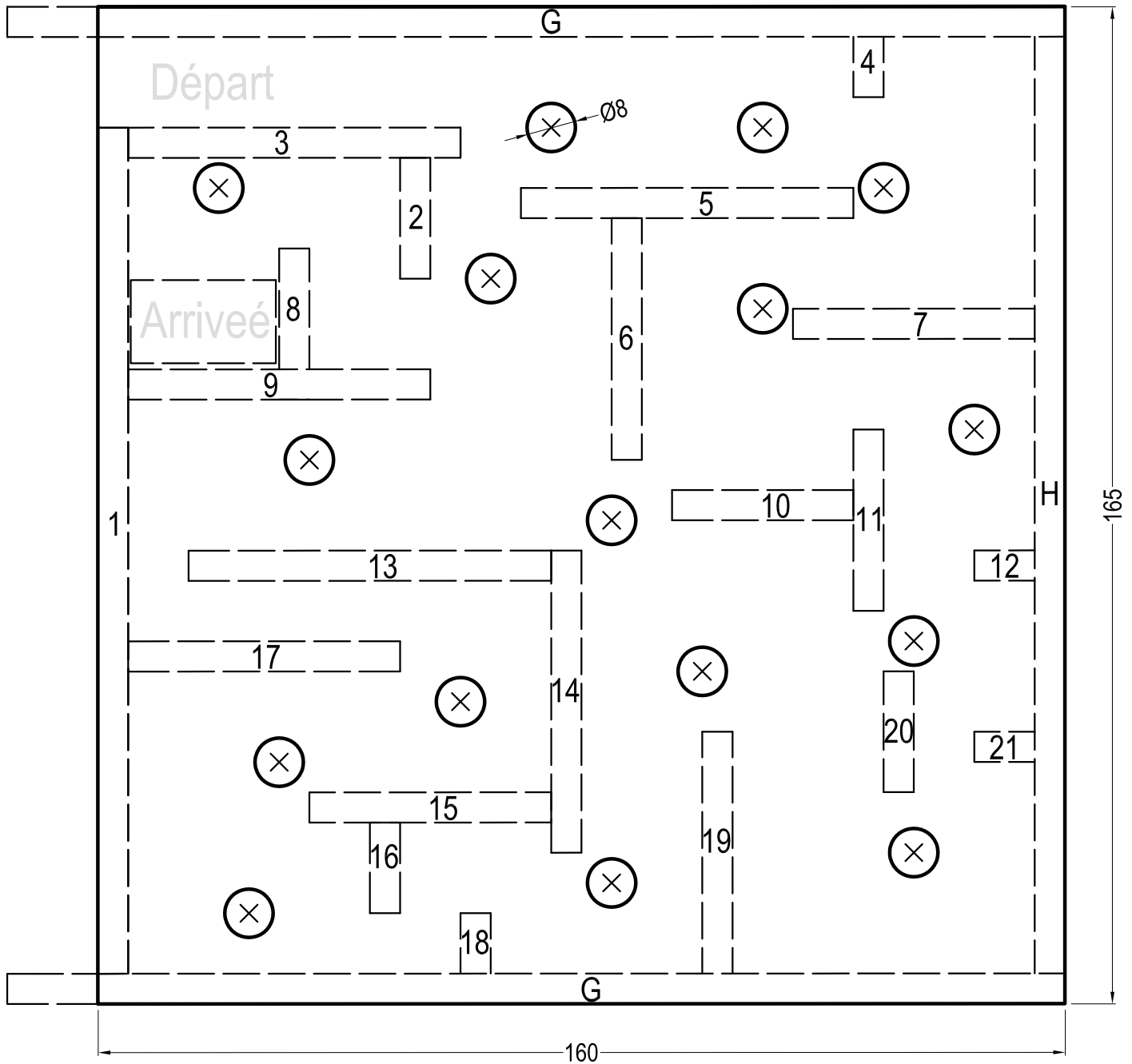
Colle la **surface du jeu dans le cadre**. Insère la **vitre PVC**. Découpe ensuite les **lattes (K, L) (175 / 5 / 5 mm)** en fonction de ton jeu et peins-les. **Colle** les ensuite comme indiqué sur le schéma.

Pour protéger ton jeu, nous te conseillons d'appliquer une **couche de vernis transparent**.

Bonne réussite et bon amusement !



pièce B



pièce B

