



Avis.

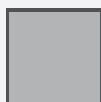
# Sapin de Noël / Phare avec DELs



## OUTILLAGE CONSEILLÉ :



crayon &amp; règle

scie à  
chantournerpapier  
abrasif

ruban adhésif



colle à bois



fer à souder

NOM :

CLASSE :

## LISTE DES PIÈCES :

## DIMENSIONS :

## DÉSIGNATION :

## PIÈCES :

2 contreplaqués

OK✓

190 / 120 / 10 mm

A, B

1 support de pile

1 câble double

600 mm

câble 1, 2

11 punaises

5 diodes DEL

LEDs

1 résistance

180 Ohm

1 vis

6,5 / 2,9

1 interrupteur

cuivre perforé

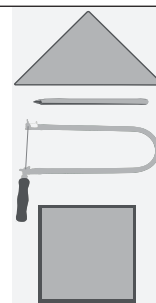
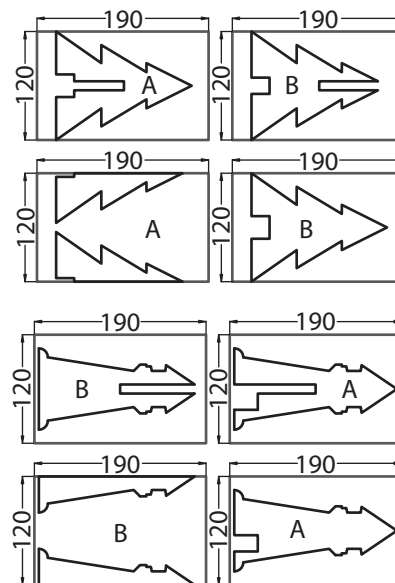
### 1 Vue d'ensemble:



Jette un coup d'oeil sur l'ensemble.  
 Cette notice comprend **2 modèles différents** -  
 choisis la variante souhaitée.



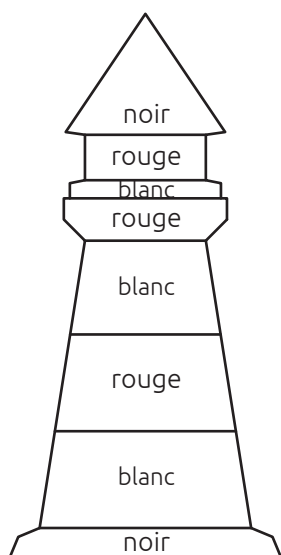
### 2 Les pièces (A, B):



Les contreplaqués (A) et (B) peuvent être **soit collés ensemble, soit emboîtés ensemble**. Choisis le gabarit de la variante choisie et découpe-la dans les **contreplaqués (190 / 120 / 10 mm)** avec une **scie à chantourner** et travaille tous les bords avec le **papier abrasif**.



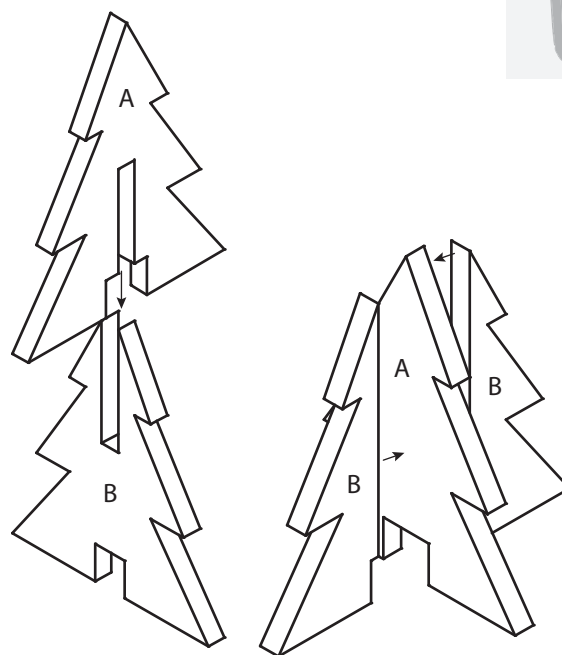
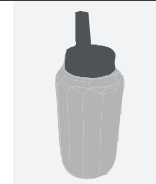
### 3 La mise en peinture :



Peins ton projet - le **sapin en vert** et le **phare** dans les couleurs **rouge, blanc et noir**. Peins d'abord les bandes rouges et le socle noir. Puis recouvre ces parties avec du ruban adhésif et peins ensuite les bandes blanches et le toit noir.



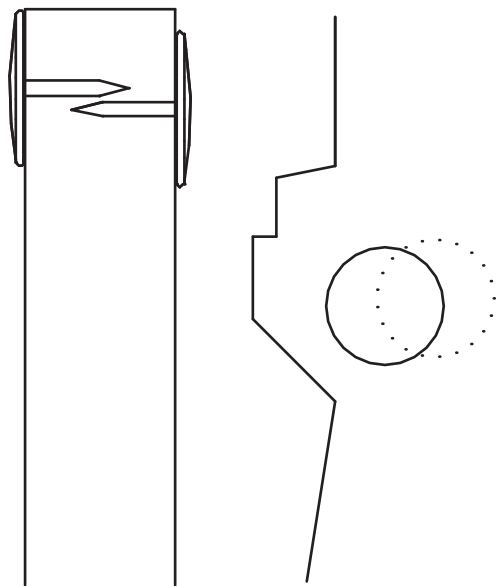
### 4 Assemblage :



**Colle ensemble** les pièces (A) et (B).



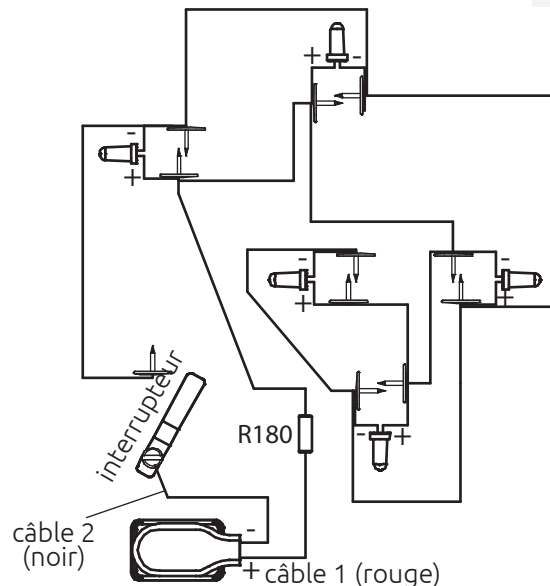
### 5 Les punaises :



Insère les punaises selon le schéma dans les pièces (A) et (B). Attention à piquer les punaises de façon décalée et qu'elles **ne se touchent pas** pour ne pas provoquer de **court-circuit**.

OK ✓

### 6 La connexion électrique :



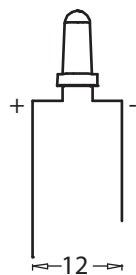
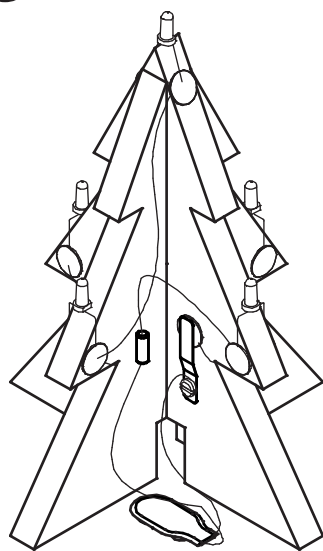
Sépare les 2 fils du double-fil. Pose les câbles du circuit électrique et **soude-les avec les punaises**.

Utilise pour le (+) - le **câble pôle 1 (rouge)**.

Utilise pour le (-) - le **câble pôle 2 (noir)**.

OK ✓

### 7 Souder ensemble :



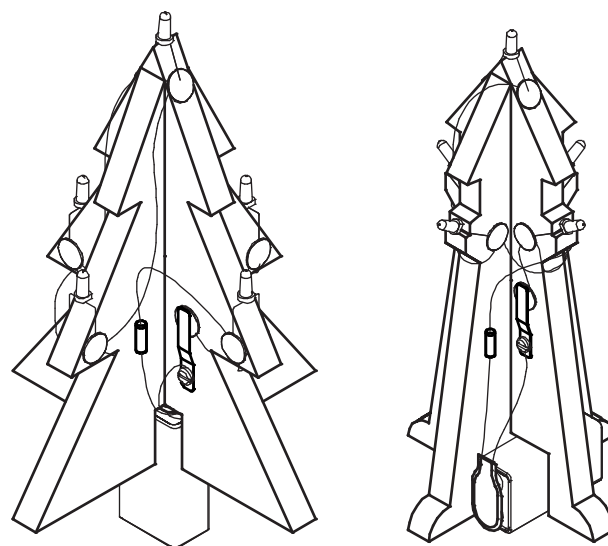
Marque avec un marqueur rouge le pôle plus de la LED (branche longue). Cela te permettra de reconnaître les pôles après le courbage des fils.

**Courbe** les connexions DEL selon le schéma et **soude-les avec les punaises**. Soude la **résistance 180 Ohm**.

**Fixe l'interrupteur** avec la vis (2,9 x 6,5 mm). Soude la câble rouge (+) du support de pile avec la résistance. Relie le câble noir (-) du support de pile avec la vis de l'interrupteur.

OK ✓

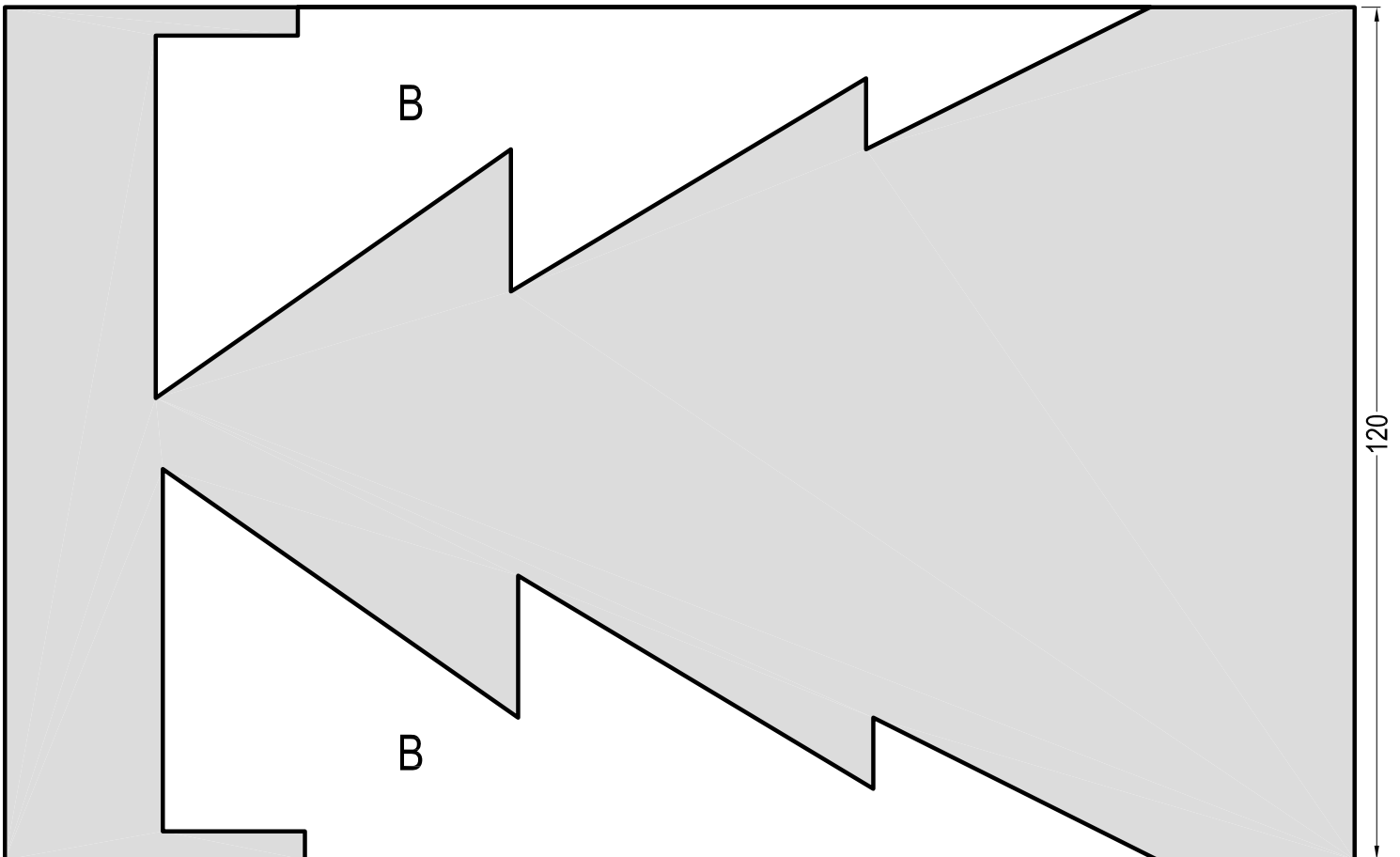
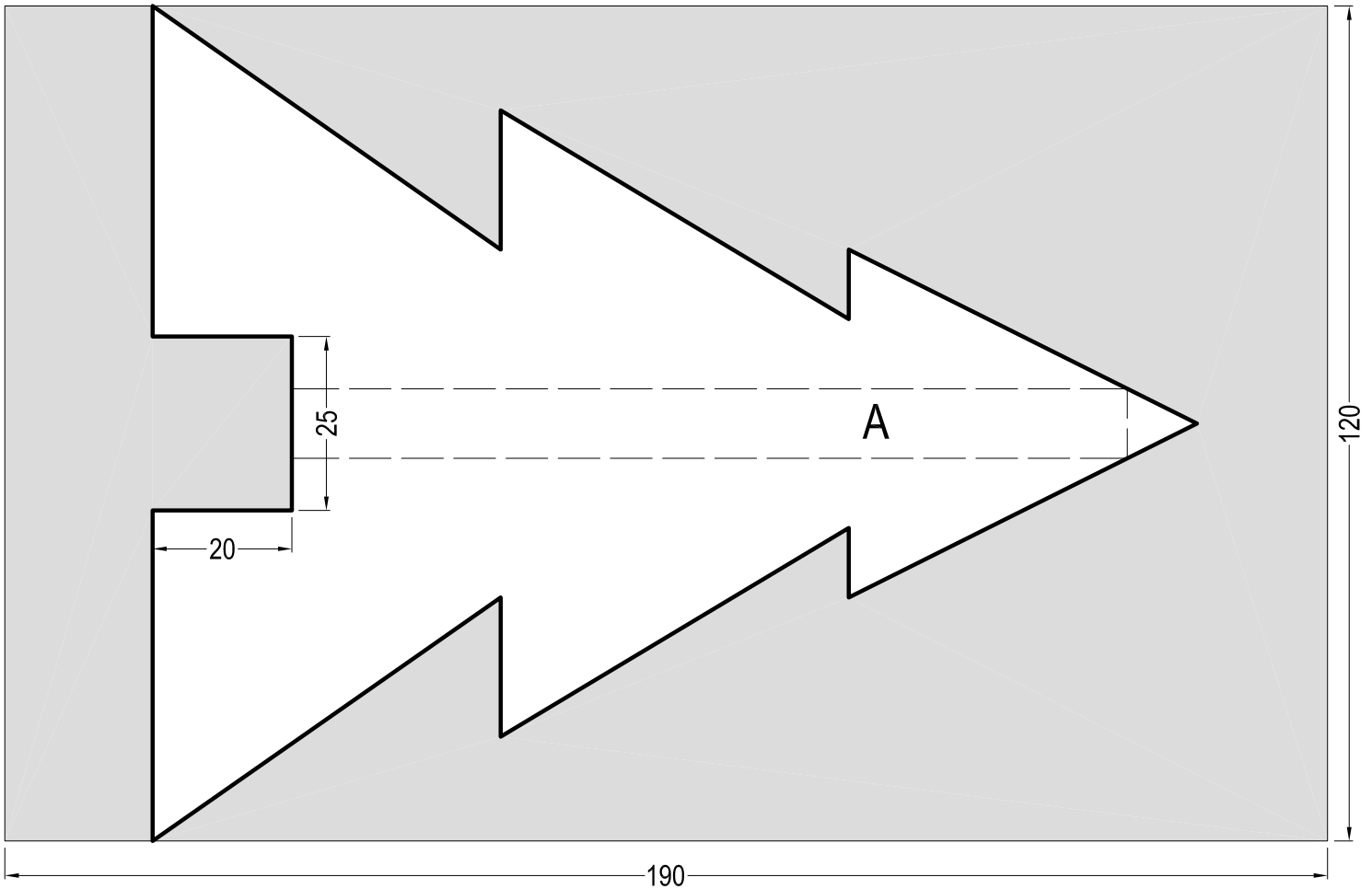
### 8 La finition :

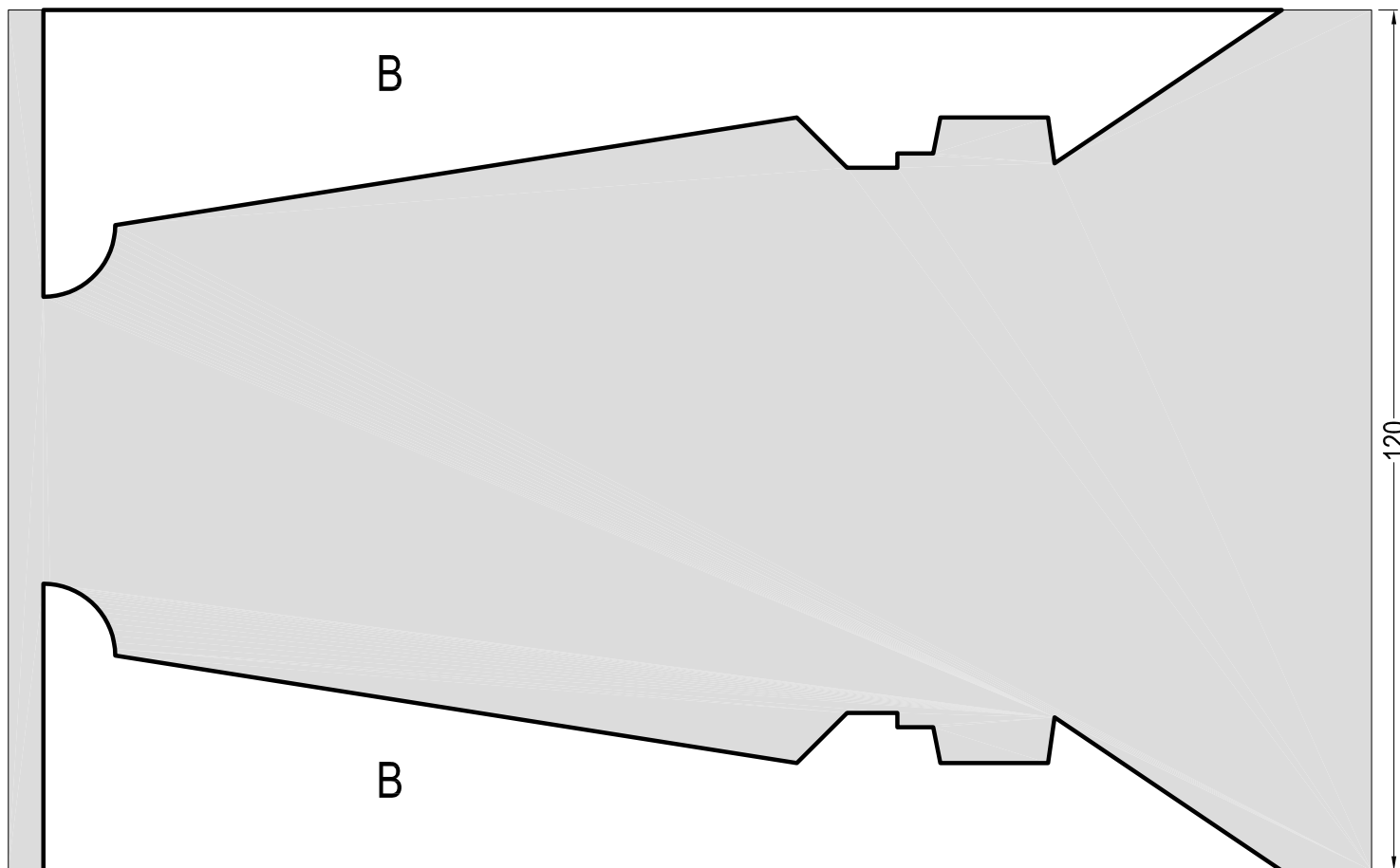
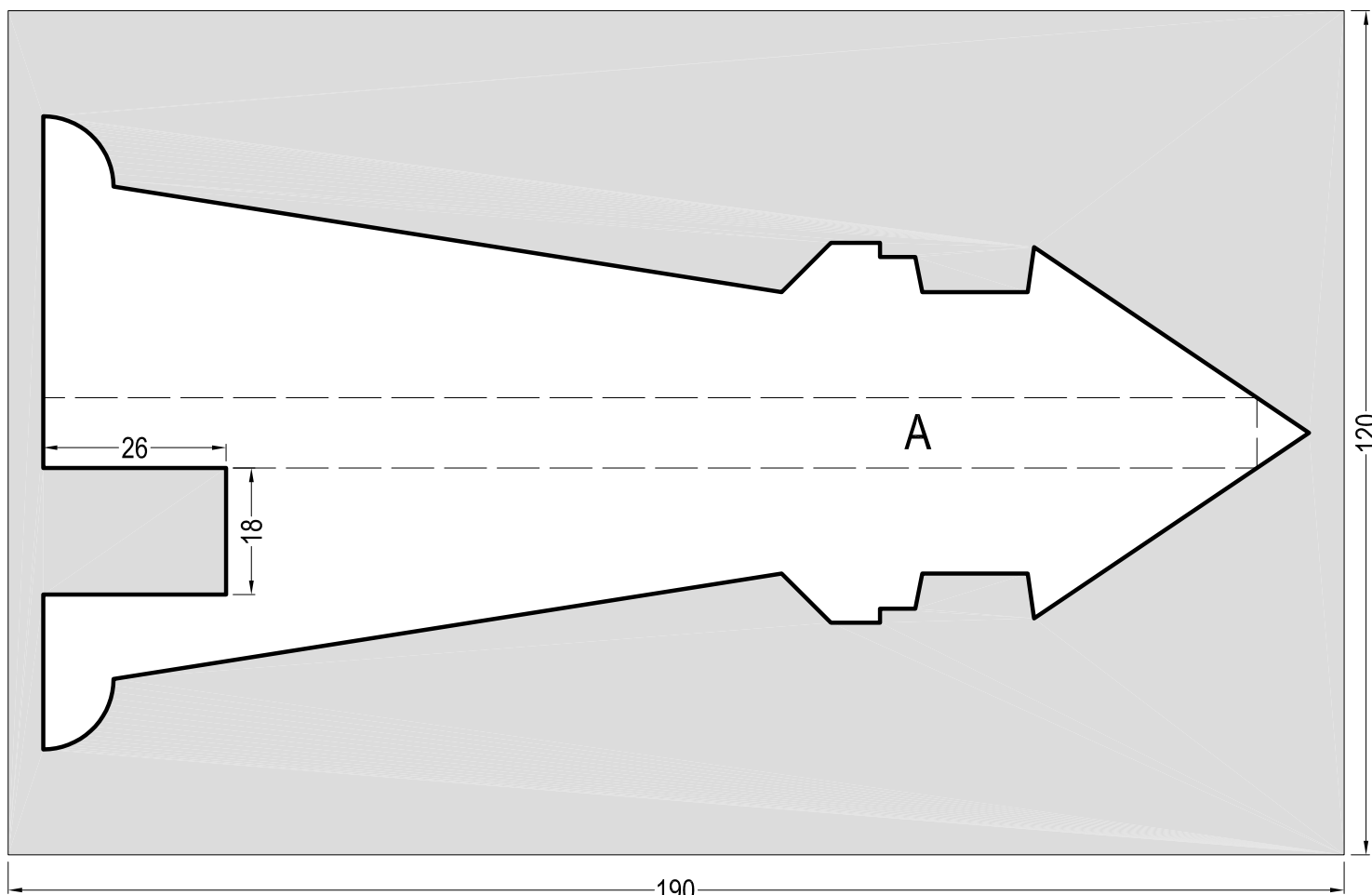


**Connecte la pile** dans l'évidement prévue à cet effet.

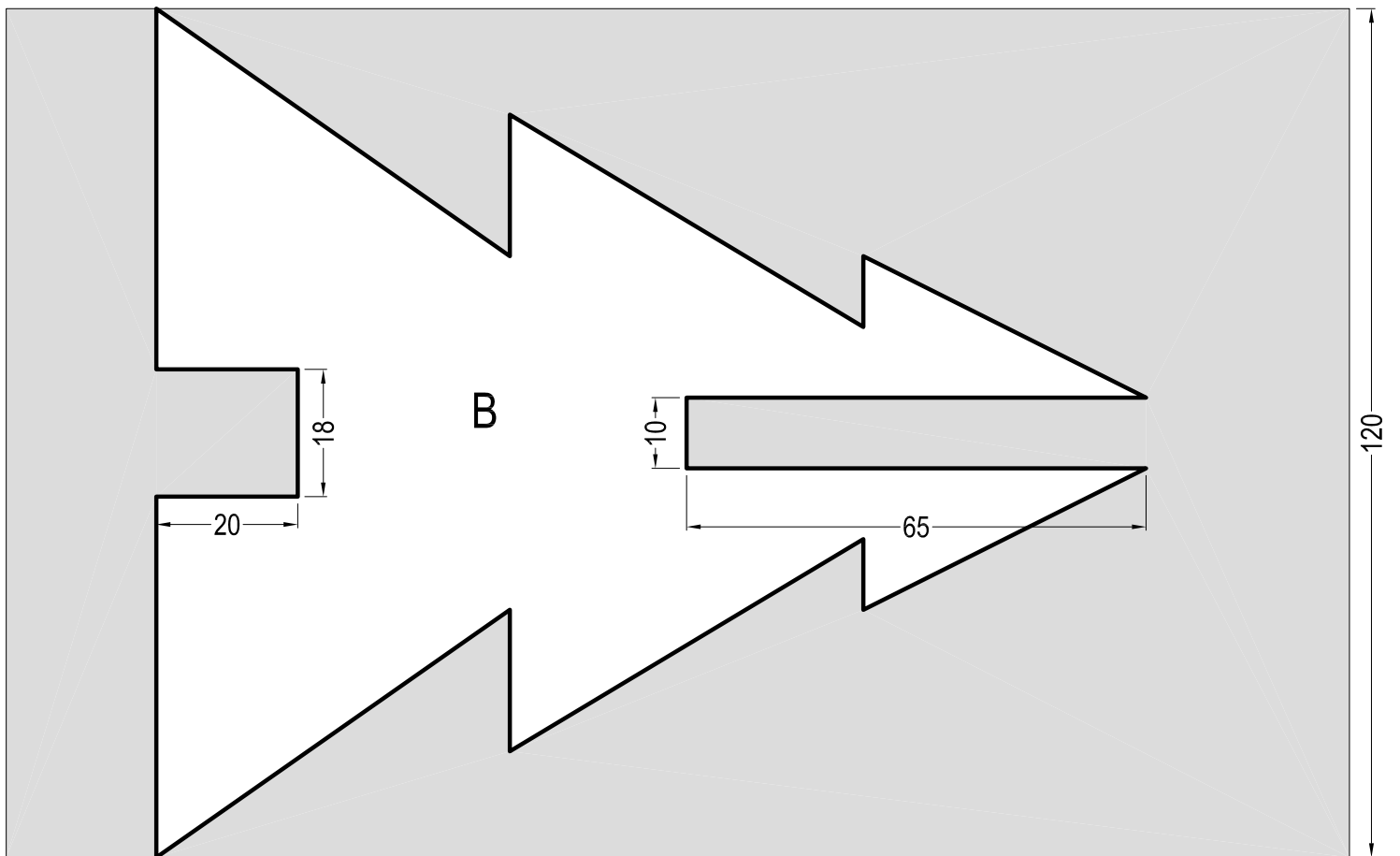
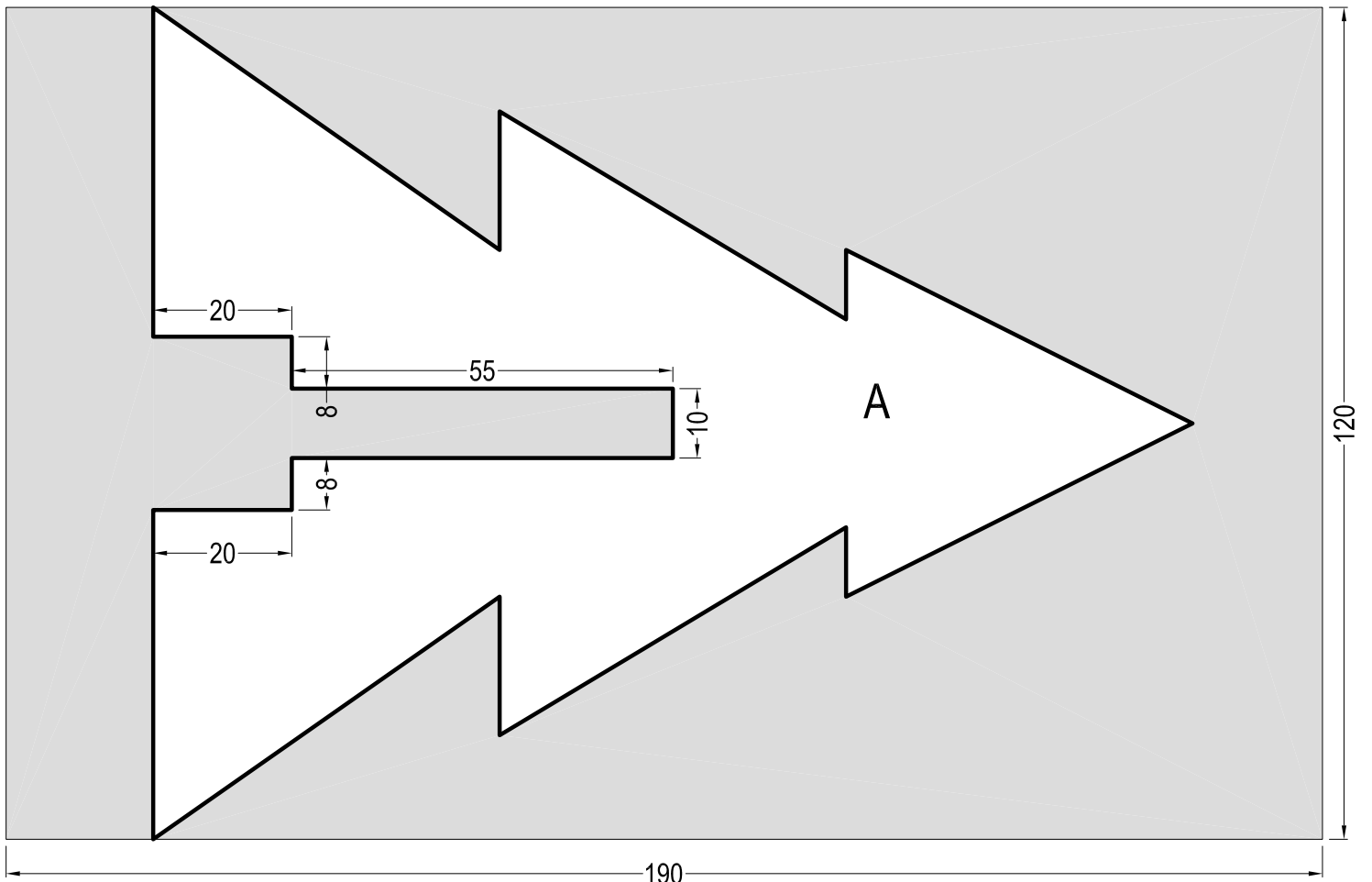
**Bon plaisir et bonne réussite !**

OK ✓





Plan 2 - variante Sapin de Noël - raccord à encoche Gabarit - E 1:1



**Aduis.**

