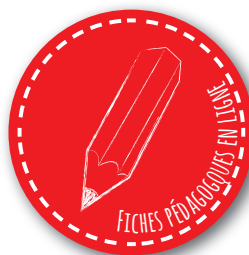
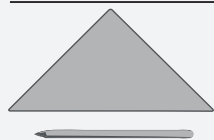




Casse-noix Joseph



OUTILLAGE CONSEILLÉ :



crayon & règle



colle à bois



scie à

denture fine

forêt
Ø 3 mmscie à
chantourner

lime

papier
abrasifruban
adhésif

tournevis

NOM :

CLASSE :

LISTE DES PIÈCES :

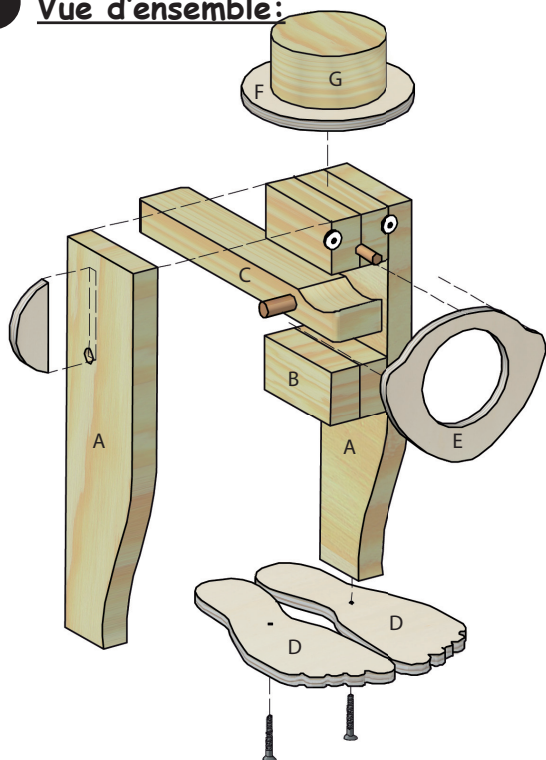
DIMENSIONS :

DESIGNATION :

PIÈCES :

LISTE DES PIÈCES :		DIMENSIONS :	DESIGNATION :	PIÈCES :
2 lattes en bois	<input type="checkbox"/>	220 / 60 / 15 mm	parties latérales	A
1 latte en bois	<input type="checkbox"/>	180 / 30 / 18 mm	levier	C
1 latte en bois	<input type="checkbox"/>	250 / 30 / 18 mm		B
1 tige ronde	<input type="checkbox"/>	90 / Ø 8 mm		
1 tige ronde	<input type="checkbox"/>	30 / Ø 60 mm	chapeau	G
1 contreplaqué	<input type="checkbox"/>	215 / 185 / 6 mm		D, E, F
2 vis	<input type="checkbox"/>	3 x 25 mm		
2 yeux mobiles (autocollants)	<input type="checkbox"/>	Ø 10 mm		

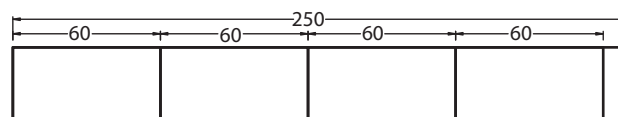
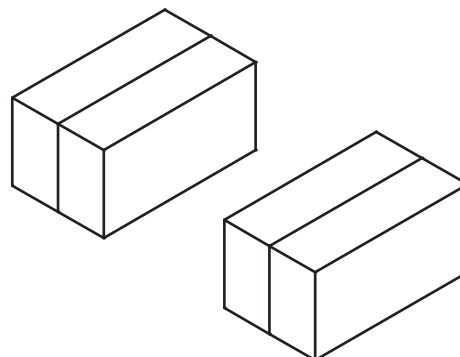
1 Vue d'ensemble:



Jette un coup d'oeil sur l'ensemble.

OK✓

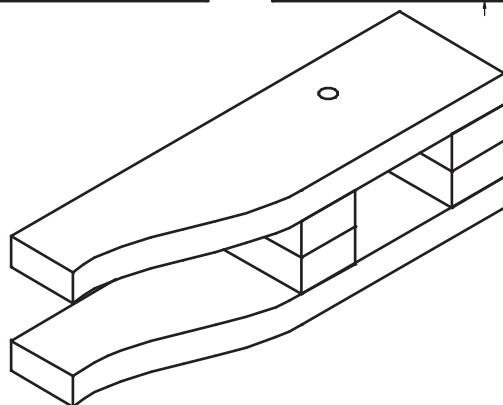
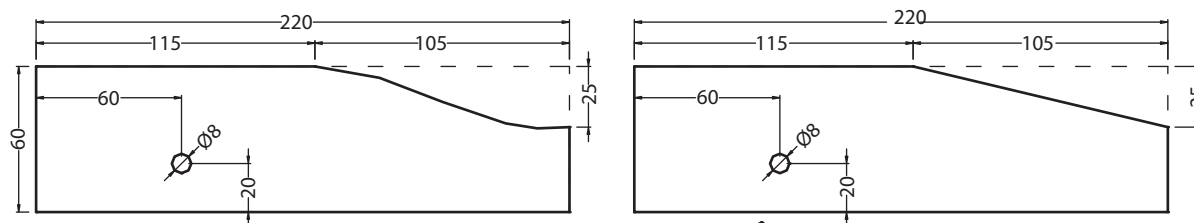
2 Le corps (B):



Dans la **latte (250 / 30 / 18 mm)** découpe 4 pièces selon le schéma et colle à chaque fois 2 pièces (B) ensemble, toujours selon le schéma.

OK✓

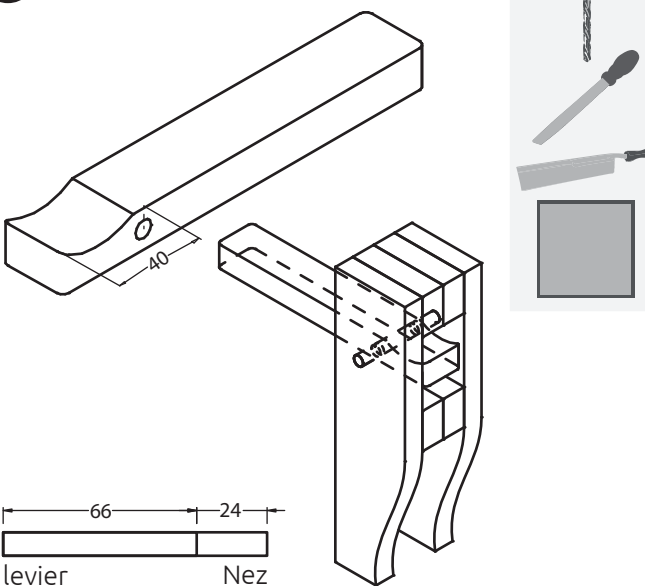
3 Les parties latérales (A):



Choisis entre la forme arquée ou la forme en biais et reproduis le gabarit à l'aide d'une règle sur les **pièces latérales (A) (220 / 60 / 10 mm)**. Ensuite, perce les **trous Ø 8 mm**. Découpe les formes avec la scie à chantourner. Travaille tous les bords avec le papier abrasif et **colle ensemble les pièces (A) et (B) selon le schéma.**

OK✓

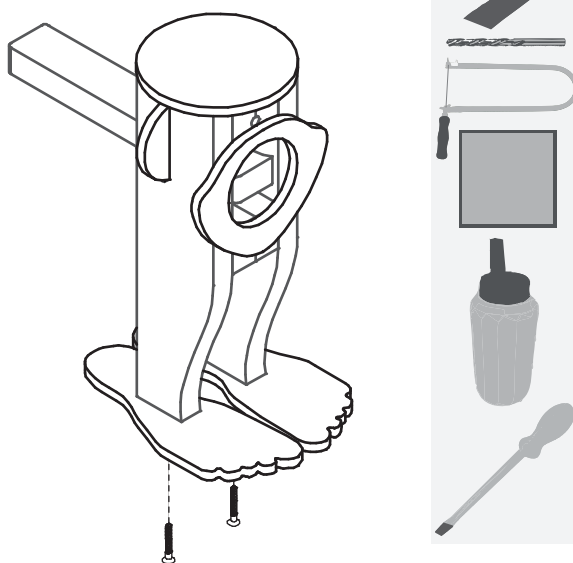
4 Le levier :



Perce un **trou Ø 8 mm** dans la **latte (C) (180 / 30 / 18)**.
A l'aide de la lime, travaille l'arrondi pour l'insertion des noix et ponce les bords avec le papier abrasif.
Découpe dans la **tige ronde (90 / Ø 8 mm)** une longueur de 66 mm et réalise ainsi le levier fixé dans le corps.

OK ✓

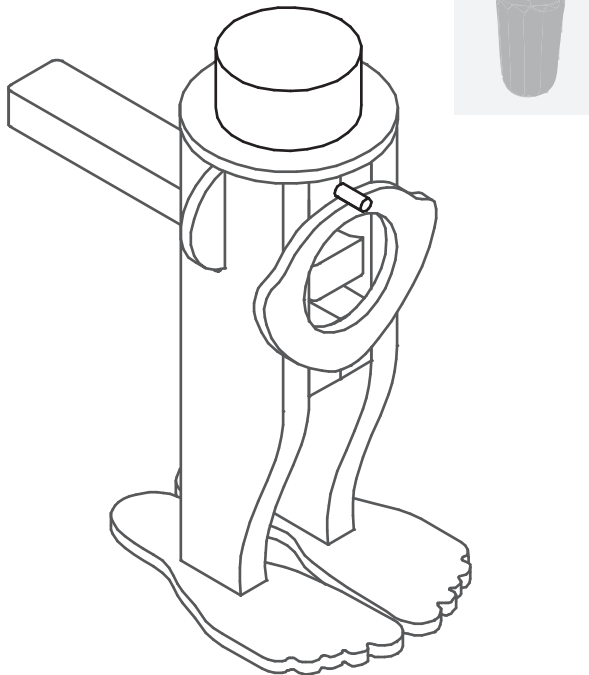
5 Idées de décoration :



Fixe les gabarits avec du ruban adhésif sur le contreplaqué (210 / 210 / 6 mm). Perce d'abord dans les pieds et dans la découpe de la barbe un **trou Ø 3 mm**. Puis découpe les pièces avec la scie à chantourner et ponce tous les bords avec le papier abrasif. Colle les pièces selon le schéma. Fixe **1 vis** dans chaque pied.

OK ✓


6 Tige ronde :



Colle la **tige ronde (15 / Ø 8 mm)** à la place du nez et la **tige ronde (30 / Ø 60 mm)** sur le contreplaqué rond à la place du chapeau.

OK ✓

7 La finition :



Peins le casse-noix selon tes idées. Chic avec une veste „queue-de-pie“ et cravate ou vif et coloré, vraiment selon tes envies !
Colle encore les **yeux mobiles autocollants** (retire le papier protecteur au dos des yeux mobiles).

Bonne réussite et bon amusement !

OK ✓

Plan 1 Modèle E 1:1

Aduis.

