

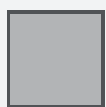


Boitier Stéréo MP3

OUTILLAGE RECOMMANDÉ :



crayon & règle

colle à bois/
colle uni-
versellep a p i e r
abrasifscie à denture
finescie à
chantourner

marteau

ruban
adhésifforêts
Ø 2,4,8 mm

NOM :

CLASSE :

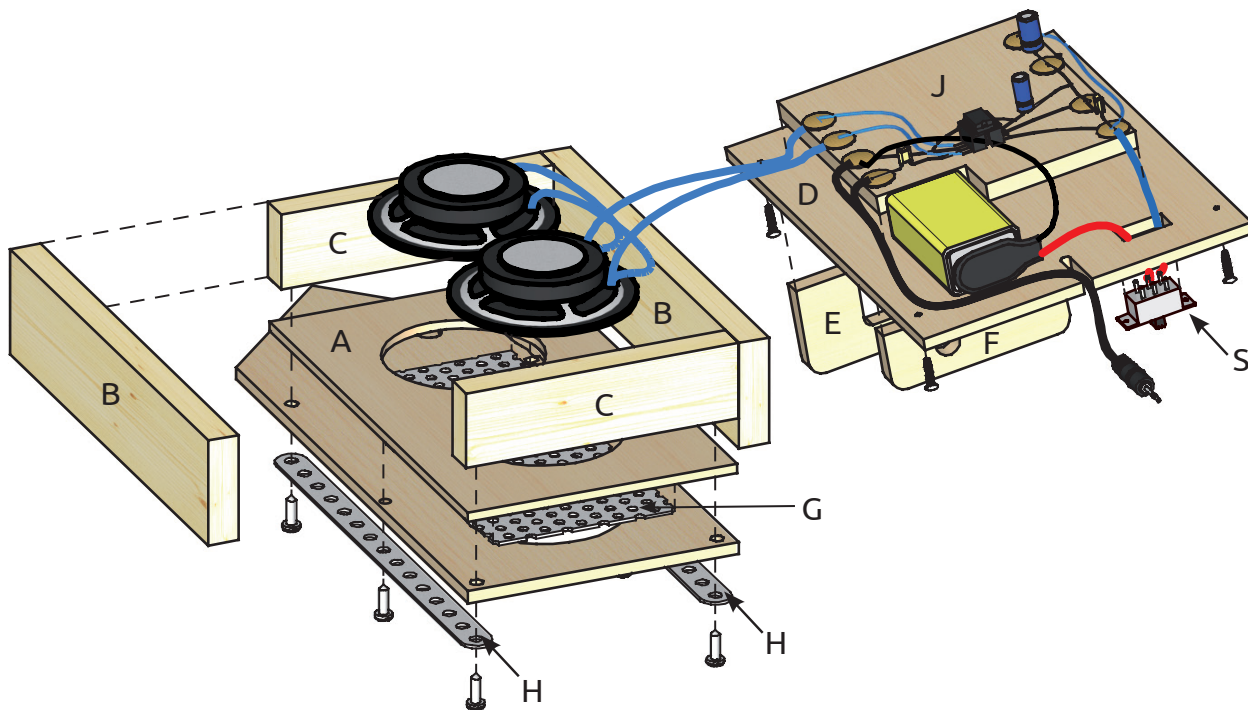
LISTE DES PIÈCES :

DIMENSIONS :

PIECE :

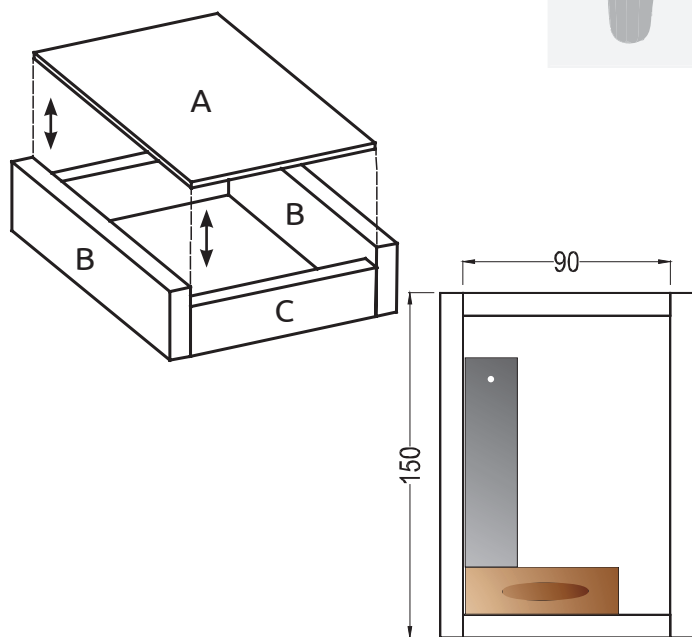
1 contreplaqué	150 / 89 / 3 mm	A
1 contreplaqué	150 / 110 / 4 mm	D
1 contreplaqué	90 / 30 / 6 mm	E
1 contreplaqué	60 / 20 / 6 mm	F
1 contreplaqué	250 / 89 / 4 mm	Couverture
1 tôle perforée	125 / 60 mm	G
2 bandes perforées	150 / 10 mm	H
2 lattes en bois	150 / 35 / 10 mm	B
2 lattes en bois	90 / 25 / 10 mm	C
2 haut-parleurs		
1 câble pour MP3		
6 vis	2,9 x 9,5 mm	
4 vis	2,0 x 10 mm	

1 Vue d'ensemble:



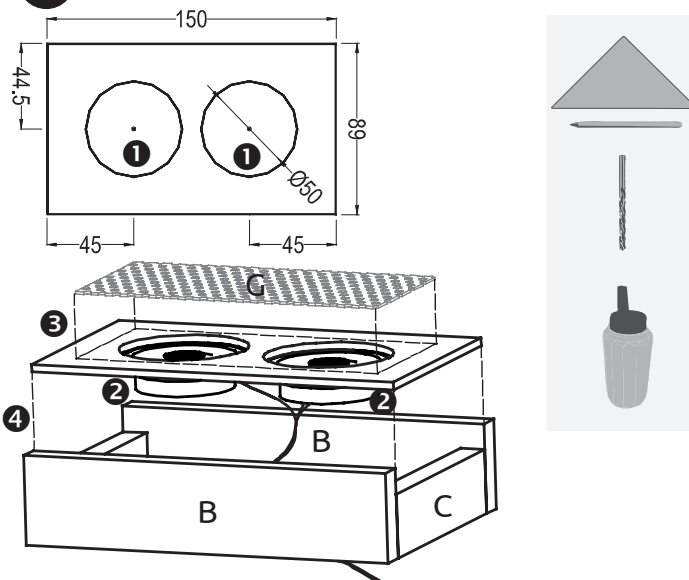
Jette un coup d'oeil sur l'ensemble.

2 Le cadre - Pièces (B) + (C) :



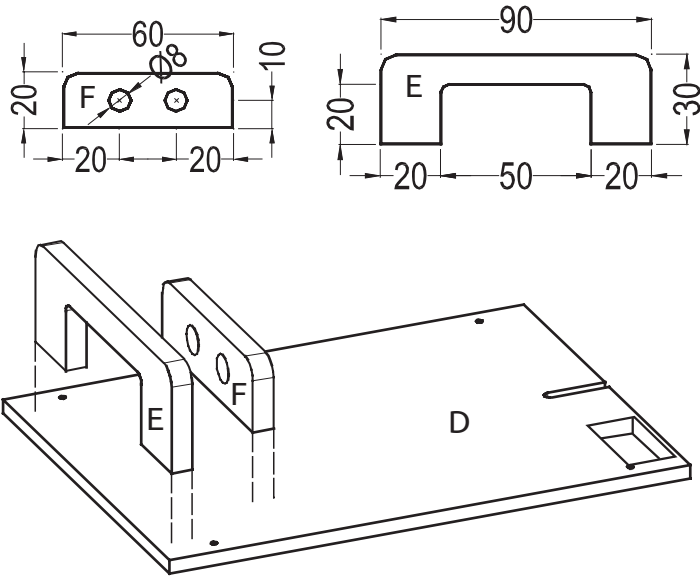
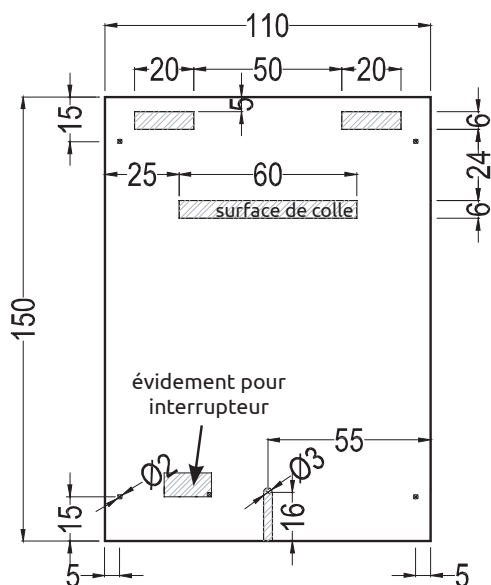
- Colle ensemble les pièces (B) + (C) pour former un cadre.
- > le cadre doit être à angle droit.
- > Insère brièvement la pièce (A) pour contrôle.

3 Pièce (A), Haut-parleur avec câble, pièce (G):



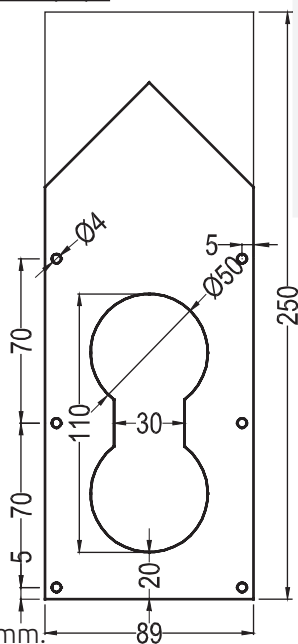
- Dessine les 2 ronds Ø 50 mm sur la pièce (A).
- 1 Perce 2 petits trous te permettant d'enfiler la lame de la scie et découpe les trous. Ponce tous les bords avec le papier abrasif. Peins la face avant de la pièce (A) avec de la peinture (par ex. noir).
 - 2 Colle les 2 haut-parleurs sur la pièce (A).
 - 3 Colle la tôle perforée (G) sur la pièce (A).
 - 4 Colle la pièce (A) sur la pièce (C).

4 Vue d'ensemble :



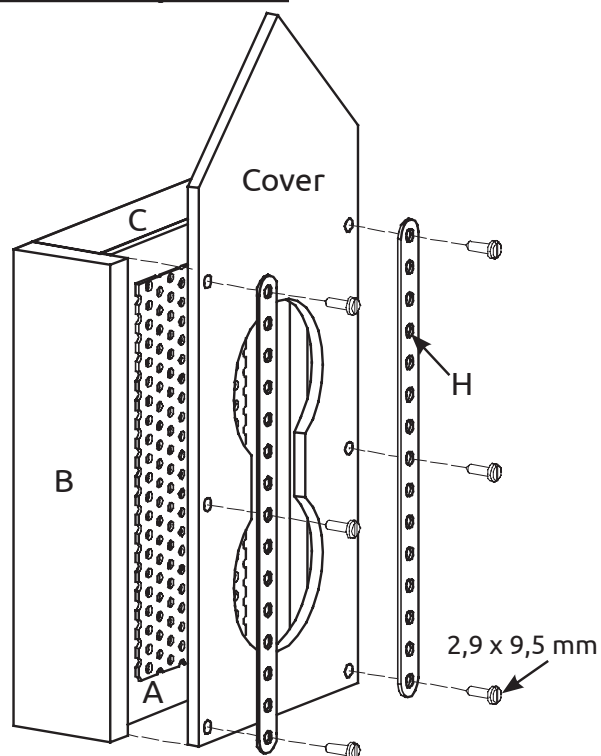
- Dessine les trous, les évidements et la surface de colle pour les pièces (E), (F) sur la pièce (D).
- Perce les trous $\varnothing 3$ mm et $\varnothing 2$ mm.
- Avec la scie à chantourner, découpe l'évidement de la pièce (D) et ponce les bords avec le papier abrasif.
- Dessine les pièces (E) + (F). **Astuce :** Les mesures de la pièce (E) sont flexibles selon la taille de ton portable.
- Perce les trous $\varnothing 8$ mm dans la pièce (F).
- Découpe l'évidement de la pièce (E) et ponce les bords avec le papier abrasif.
- Arrondis les coins des pièces (E) + (F) selon le schéma et colle-les sur la pièce (D).

5 La couverture (H) :



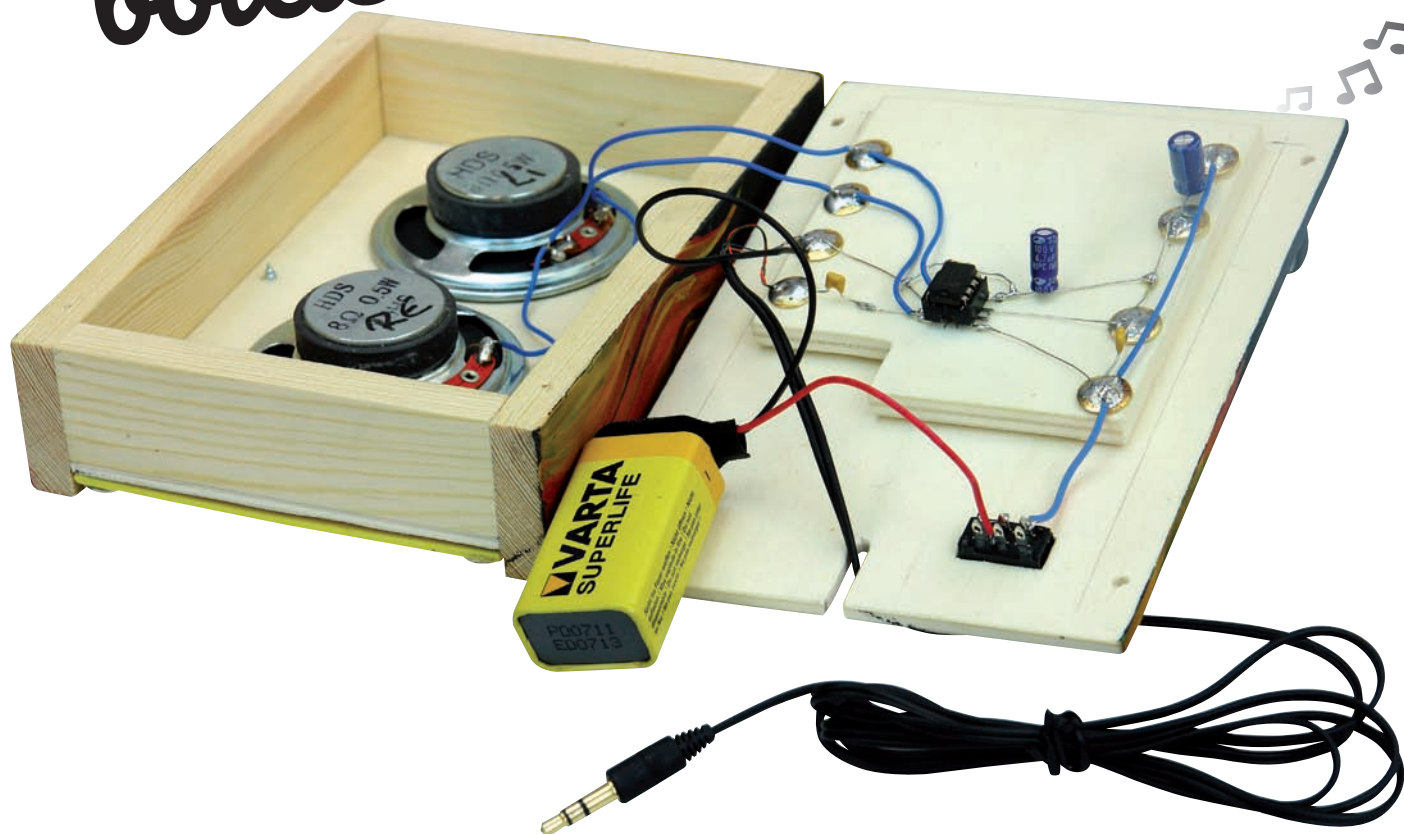
- Perce les trous $\varnothing 4$ mm.
- Avec la scie à chantourner, découpe les trous pour les haut-parleurs selon le schéma.
- Décore la partie supérieure de la couverture selon tes envies et idées.
- Visse la couverture et les bandes perforées (H) avec 6 vis (2,9 x 9,5 mm).

6 Décorer et peindre :



- Décore la face extérieure de ta boîte selon tes envies et idées.

Amplificateur pour boîtier-stéréo MP3


LISTE DES PIÈCES :
DIMENSIONS :
PIÈCE :

1 contreplaqué

90 / 80 / 6 mm

J

1 clip de batterie

9V

1 câble isolé

1000 mm

1 câble dénudé

300 mm

8 punaises

neutre

1 CI- 8 pôles

K

1 socle CI - 8 pôles

L

1 Elko

220 yF

M

1 Elko

4,7 yF

N

2 condensateurs

100 nF

O

1 résistances

100 K

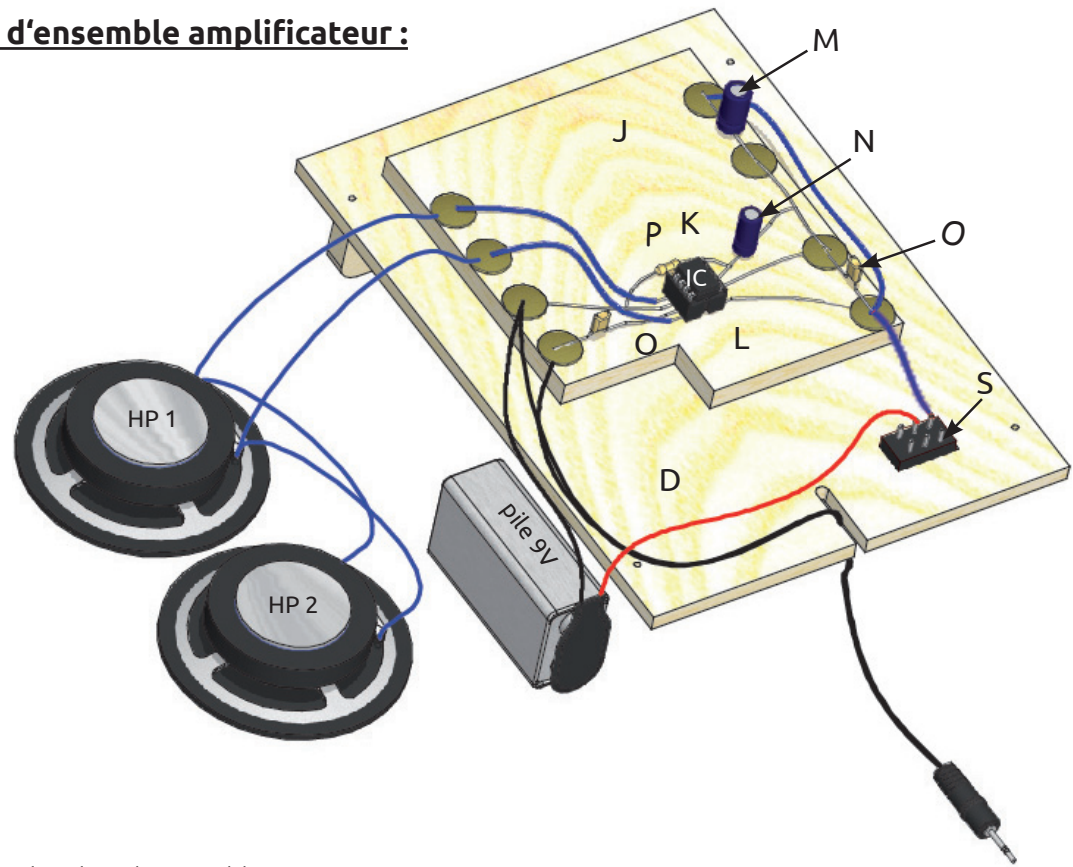
P

1 interrupteur

6 pôles

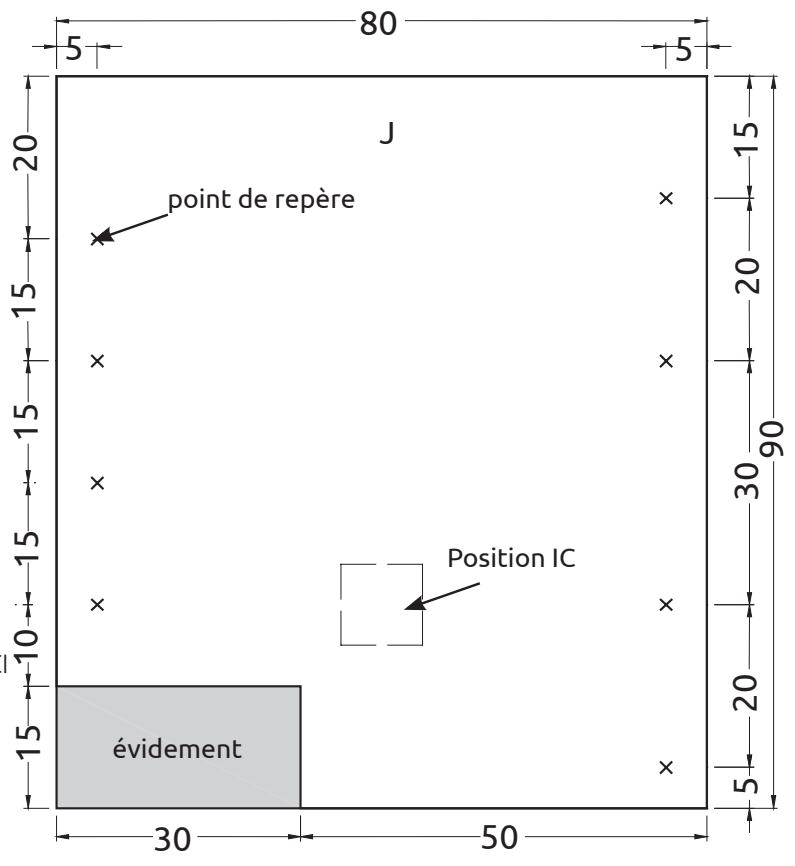
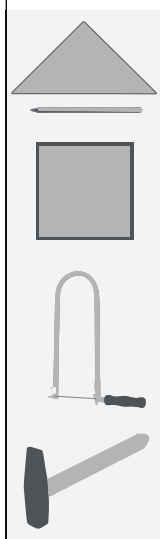
S

7 Vue d'ensemble amplificateur :



Jette un coup d'oeil sur l'ensemble.

8 le contreplaqué (J) :



- Dessine les mesures de la découpe et la position du CI sur le contreplaqué (J).
- Avec un poinçon, marque les points de repère.
- Avec la scie à chantourner découpe l'évidement et ponce les bords avec le papier abrasif.
- Insère les punaises sur les points de repère.

9 Les pièces du circuit :

- socle circuit intégré (8 pôles) **L**
- circuit intégré CI - 8 pôles **K**
- Elko 220 yF **M**
- Elko 4,7 yF# **N**
- Condensateur 100 nF **O**
- Résistance 100 K **P**
- câble dénudé
- câble isolé

Attention à l'encoche sur le côté !
Les encoches doivent se trouver l'une au-dessus de l'autre !

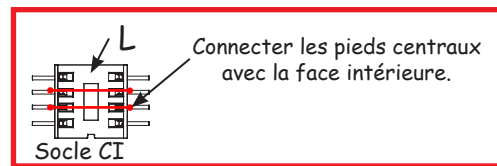
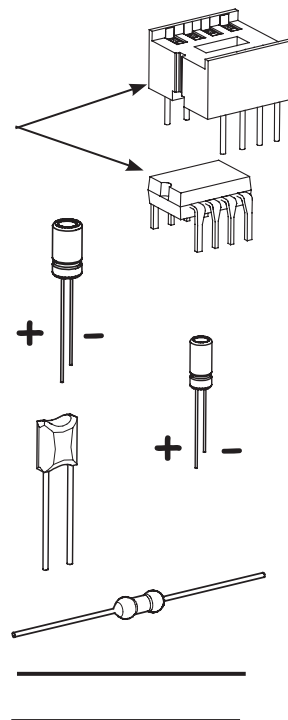
Respecter les polarités !

sans pôle

sans pôle

connexion

connexion isolée



10 Souder le circuit :

Attention !

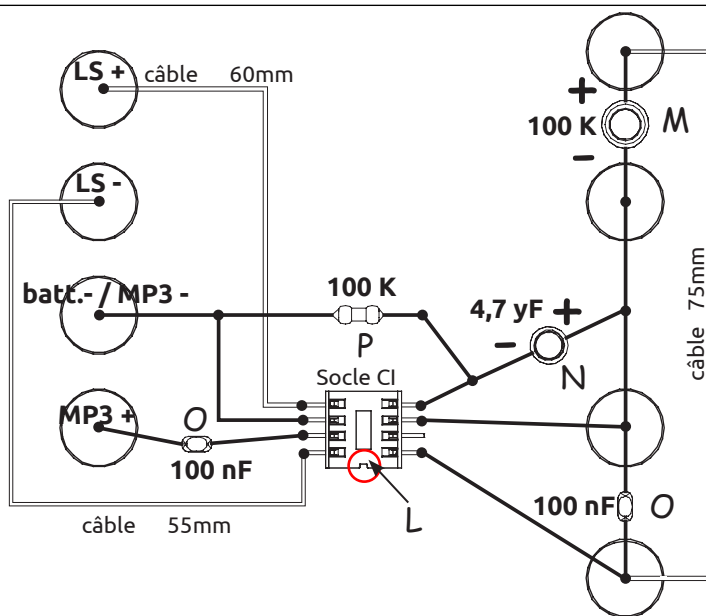
Ne pas souder le CI (K) sur le socle CI (L) car avec la chaleur il pourrait subir des dégâts !

- Aplatis prudemment les pieds du socle CI (L).
- Connecte sur la face inférieure du socle CI (L) les pieds du milieu avec un fil de liaison et soude-les selon le schéma.

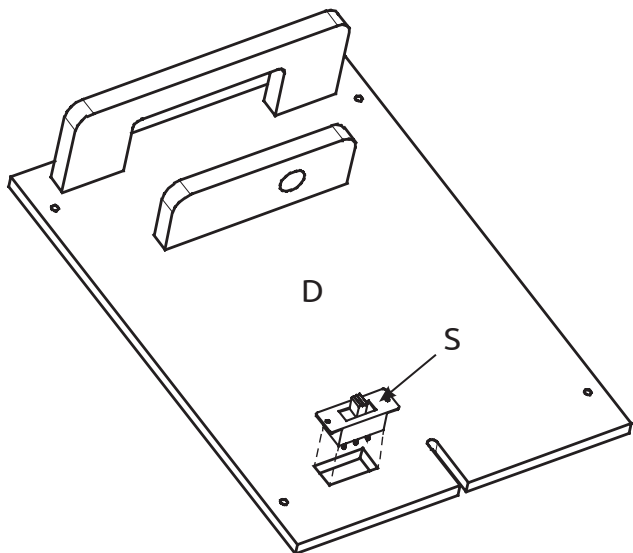
Le socle CI (L) a une petite encoche sur un côté. Celle-ci détermine la polarité (emplacement) du CI dans l'interrupteur.

Astuce :

- Pour souder ces pièces fines, nous conseillons d'utiliser un „petit“ fer à souder (16 Watt) muni d'une pointe fine.
- Utiliser un fil d'étain fin (Ø 1 mm).
- De mettre un peu d'étain sur les extrémité et de souder ensemble - c'est-à-dire, éviter les grandes surfaces de soude. (= erreur courante : de grandes surfaces de soude qui ne fonctionnent pas !).
- Garder un fil de dessoudage sous le coude, afin de pouvoir rectifier les points d'erreur.

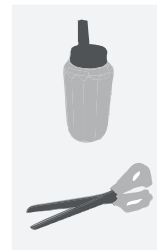
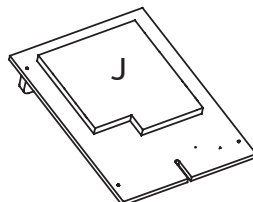


11 Montage de l'interrupteur (S) :



• Insère l'interrupteur (S) à partir de l'extérieur sur la face arrière (D) dans l'évidement et colle-le avec la colle universelle.

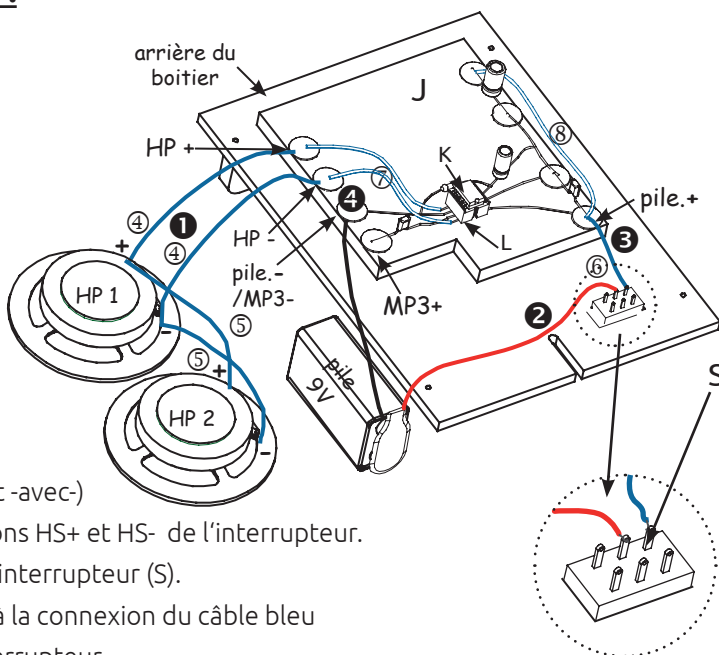
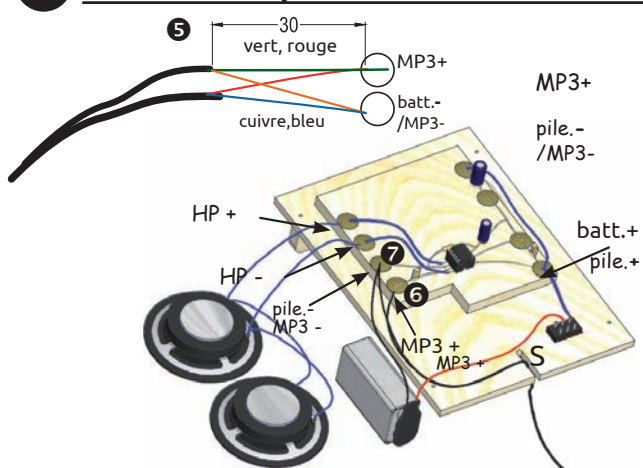
12 • Mets une goutte de colle à l'arrière du contreplaqué (J) et insère-le sur la partie intérieure de l'arrière du boîtier-stéréo.



• Coupe les longueurs de câble isolé.

câble ④	100 mm
câble ④	100 mm
câble ⑤	80 mm
câble ⑤	80 mm
câble ⑥	40 mm
câble ⑦	80 mm
câble ⑦	80 mm
câble ⑧	80 mm

13 Installer l'amplificateur et le connecter :



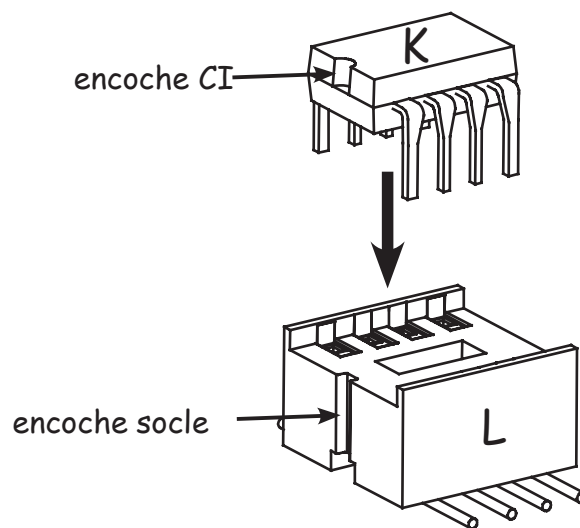
- 1 Relie avec les câbles ④ des 2 haut-parleurs (+avec+ et -avec-) et les câbles ⑤ du haut-parleur 1 avec les connexions HS+ et HS- de l'interrupteur.
- 2 Soude la câble rouge + du support de pile au milieu de l'interrupteur (S).
- 3 Relie l'interrupteur (S) avec le branchement de la pile + à la connexion du câble bleu
- 4 Soude le câble noir - au branchement de la pile - de l'interrupteur.
- 5 Retire l'isolation du câble MP3 sur une longueur d'env. 30 mm.

Surtout de ne pas couper le câble !!! - Soude les câbles aux extrémités déjà soudées !

- 6 Soude le câble vert/rouge au branchement MP3 +.
- 7 Soude les câbles cuivre/bleu à la connexion pile-/MP3-.

14 Test - Insérer le Ci :

- Vérifie encore une fois tous les points de soudure et de la polarité des composants électroniques.
- Insère le CI (K) correctement dans son socle CI (L).
- Branche une pile 9V.
- Branche le câble MP3 dans la prise casque du lecteur MP3/portable.
- Place la pile dans le boîtier-stéréo et visse-le sur la partie arrière avec 4 vis 2,0 x 10 mm.



„BONNE RÉUSSITE ET BON PLAISIR !!!“

